

Supports à bille oscillante réglables avec joint torique, forme O, bille en inox avec revêtement diamanté

Description de l'article/illustrations du produit



Description

Matière :

Corps : acier de traitement.

Bille : acier inoxydable avec surface diamantée.

Finition :

Corps : traité et bruni.

Bille : surface comparable à un grain abrasif 100.

Nota :

Les supports à bille oscillante servent de butées et d'appuis aux pièces usinées et non usinées.

Elles peuvent également servir de butées, d'appuis et de patins dans la construction de dispositifs et d'outils.

Bille : protection anti-retournement intégrée

Forme O : la surface diamantée abrasive est fermement amalgamée avec la bille. Elle est parfaitement adaptée pour le positionnement d'applications lisses ou glissantes avec un minimum de pression d'appui. Les particules diamantées transmettant des efforts élevés sur une très petite surface avec une déformation minimale de la surface. La surface diamantée offre une résistance à l'usure exceptionnelle.

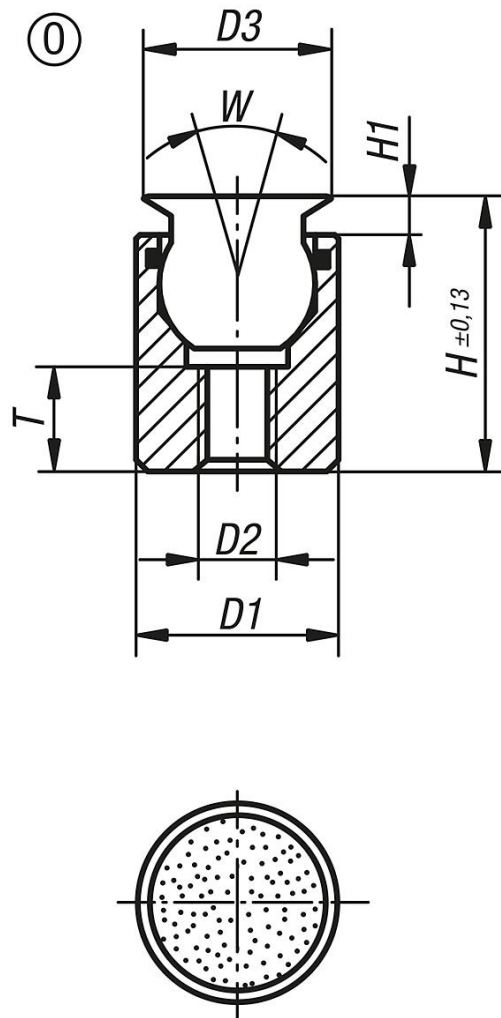
Avantages :

Le joint torique intégré maintient la bille et protège le support contre les impuretés et les corps étrangers.

Cela permet de garantir un fonctionnement optimal.

Supports à bille oscillante réglables avec joint torique, forme 0, bille en inox avec revêtement diamanté

Dessins



Aperçu des articles

Référence	Forme	D1	D2	D3	H	H1	T	W	Ø bille	Charge max. en kN (contraintes statiques uniquement)
K0284.504X012	0	10	M4	8	12,5	2	3,5	28	7	11,5
K0284.504X025	0	10	M4	8	25,5	2	9	28	7	11,5
K0284.505X017	0	13	M5	11	17,5	3	6,5	28	10	19,8
K0284.505X026	0	13	M5	11	26,5	3	9	28	10	19,8
K0284.506X021	0	17	M6	14	21	3	7,5	28	13	27,4
K0284.508X024	0	19	M8	19	24	4	8,5	24	15	38,6
K0284.510X028	0	24	M10	21	28	4	9	24	20	58,3