

Supports à bille oscillante réglables avec joint torique intégré, inserts interchangeables et embase à six pans creux, forme P, insert en inox avec revêtement en polyuréthane



Description

Matière :

Corps acier de traitement.

Bille en acier inoxydable résistant aux attaques acides..

Insert :

Forme P en inox.

Finition :

Corps traité et bruni.

Bille trempée naturel.

Insert :

Forme P Surface polyuréthane dureté 60 shore.

Nota :

Les supports à bille oscillante servent de butées et d'appuis. Ils peuvent également s'intégrer dans des éléments de serrage ou d'appui standard. Pour déloger la bille du support, il suffit de presser légèrement sur la vis cylindrique.

Bille : protection anti-retournement intégrée.

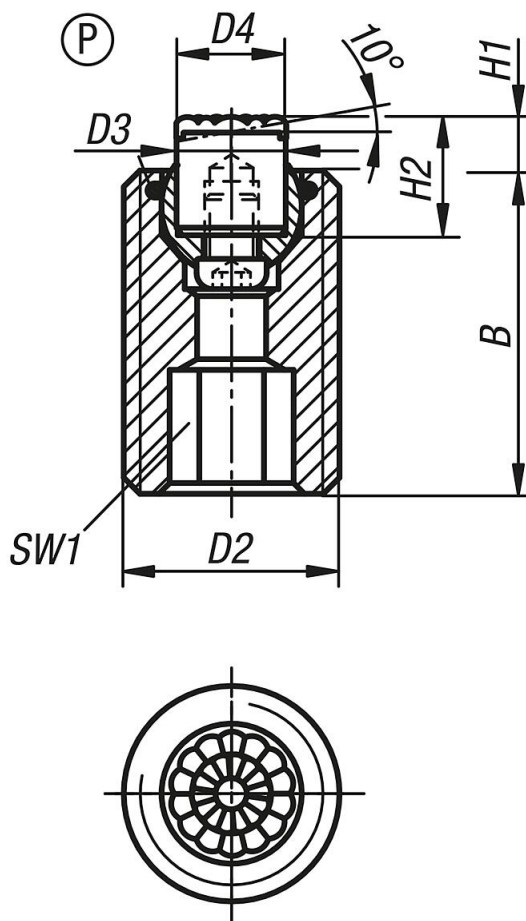
Avantages :

Solution économique grâce à l'interchangeabilité des inserts.

Le joint torique intégré maintient la bille et protège le support contre les impuretés et les corps étrangers.

Cela permet de garantir un fonctionnement optimal.

Supports à bille oscillante réglables avec joint torique intégré, inserts interchangeables et embase à six pans creux, forme P, insert en inox avec revêtement en polyuréthane



Aperçu des articles

Référence	Forme	B	D2	D3	D4	H1	H2	SW1	Ø bille	Charge max. en kN (contraintes statiques uniquement)	Référence pour insert en inox surface polyuréthane
K0291.620X030	P	30	M20	10	10	6	12	10	13	37	K0385.10126
K0291.620X050	P	50	M20	10	10	6	12	10	13	37	K0385.10126
K0291.620X070	P	70	M20	10	10	6	12	10	13	37	K0385.10126
K0291.624X040	P	40	M24	12	13	6	12	10	15	55	K0385.12126
K0291.624X080	P	80	M24	12	13	6	12	10	15	55	K0385.12126