

## Manette indexable en zinc injecté haute pression avec taraudage et bouchon de protection, insert taraudé en acier bruni

Description de l'article/illustrations du produit



Débrayage de la poignée  
par traction



### Description

#### Matière :

Poignée en zinc injecté haute pression selon DIN EN 12844.

Pièces en acier de classe de résistance 5.8.

Bouchon de protection en Inox 1.4305.

#### Finition :

Manette avec revêtement plastique.

Insert acier bruni.

Bouchon de protection en acier inoxydable, naturel.

#### Nota :

Couleurs disponibles de série :

RAL 2004 orange.

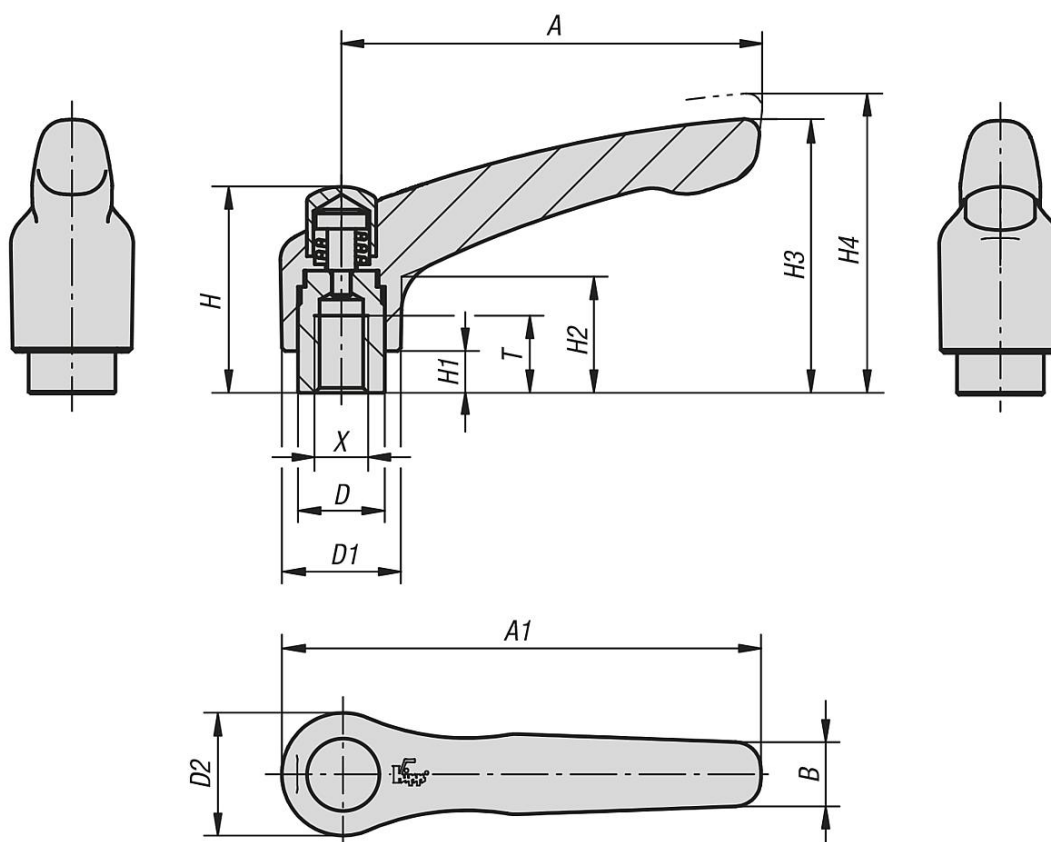
#### Sur demande :

Autres taraudages, coloris et finitions spéciales.

La cote «H1» est disponible dans d'autres longueurs (prix spécifique).

# Manette indexable en zinc injecté haute pression avec taraudage et bouchon de protection, insert taraudé en acier bruni

Dessins



## Aperçu des articles

### Manette indexable avec bouchon de protection avec insert taraudé

Référence	Couleur du corps de base	Taille	X	T	D	D1	D2	H	H1	H2	H3	H4	A	A1	B	Nombre de dents
K0122.92062	orangé pur RAL 2004	2	M6	12	13,5	18,5	19	32	6,5	17,5	42,5	45,5	65	74,5	9,5	20
K0122.92082	orangé pur RAL 2004	2	M8	12	13,5	18,5	19	32	6,5	17,5	42,5	45,5	65	74,5	9,5	20
K0122.93082	orangé pur RAL 2004	3	M8	14	16	21	22	41,5	10	24	54,5	58,5	80	91	11	22
K0122.93102	orangé pur RAL 2004	3	M10	14	16	21	22	41,5	10	24	54,5	58,5	80	91	11	22