

Insert rond, Forme 0

Description de l'article/illustrations du produit



Description

Matière, Finition :

Acier inoxydable avec surface diamantée comparable à un grain abrasif 100.

Nota :

Les inserts à picots sont surtout utilisés pour le montage dans des bras de serrage, des systèmes de serrage, des dispositifs de bridage, des mors de serrage et des supports à bille oscillante. L'utilisation des inserts à picots permet de transmettre des couples élevés également pour des matériaux durs et des défauts de surface.

Forme 0 : la surface diamantée abrasive est fermement amalgamée sur l'insert. Elle est parfaitement adaptée pour le positionnement d'applications lisses ou glissantes avec un minimum de pression d'appui. Les particules diamantées transmettant des efforts élevés sur une très petite surface avec une déformation minimale de la surface. La surface diamantée offre une résistance à l'usure exceptionnelle.

Les inserts à picots et les inserts peuvent être montés dans les supports à bille oscillante suivants :

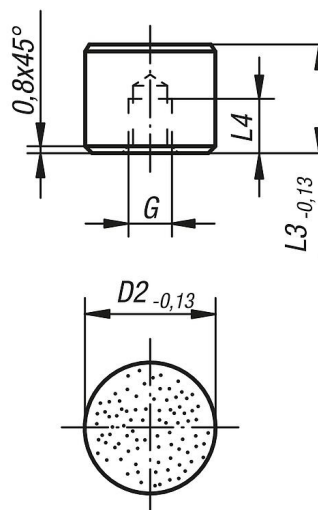
référence K0285.117X022 à K0285.936X036

référence K0289.110X015 à K0289.924X100

référence K0291.120X030 à K0291.924X080

Dessins

Forme 0
Insert en Inox à surface plate
rectifiée et diamantée



Aperçu des articles

Référence	Forme	D2	L3	L4	G
K0385.10105	0	10	10	5	M5
K0385.10125	0	10	12	6,4	M5
K0385.12105	0	12	10	5	M5
K0385.12125	0	12	12	6,4	M5
K0385.16105	0	16	10	5	M6
K0385.16125	0	16	12	6,4	M6
K0385.20105	0	20	10	5	M6
K0385.20125	0	20	12	6,4	M6
K0385.25105	0	25	10	5	M6

Insert rond, Forme 0**Aperçu des articles**

Référence	Forme	D2	L3	L4	G
K0385.25125	0	25	12	6,4	M6