

Pied réglable rond

Description de l'article/illustrations du produit



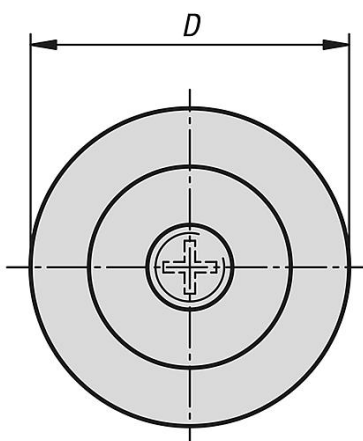
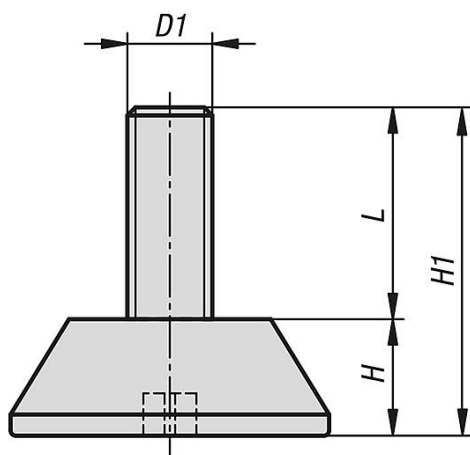
Description

Matière :
Polyamide.
Vis en acier.

Finition :
Noir.
Vis zinguée.

Nota :
Pied réglable avec empreinte cruciforme dans l'embase pour aider au montage.
Version rigide.

Dessins



Aperçu des articles

Pieds réglables ronds

Pied réglable rond

Aperçu des articles

Référence	D	D1	H	H1	L	Charge admissible kN max. (contraintes statiques uniquement)
K0674.3006X020	30	M6	11	31	20	3
K0674.3006X030	30	M6	11	41	30	3
K0674.3008X016	30	M8	11	27	16	3
K0674.3008X020	30	M8	11	31	20	3
K0674.3008X025	30	M8	11	36	25	3
K0674.3008X030	30	M8	11	41	30	3
K0674.3008X040	30	M8	11	51	40	3
K0674.3010X025	30	M10	11	36	25	3
K0674.3010X030	30	M10	11	41	30	3
K0674.3010X035	30	M10	11	46	35	3
K0674.4708X016	47	M8	11	27	16	4
K0674.4708X020	47	M8	11	31	20	4
K0674.4708X030	47	M8	11	41	30	4
K0674.4708X040	47	M8	11	51	40	4
K0674.4710X020	47	M10	11	31	20	4
K0674.4710X030	47	M10	11	41	30	4
K0674.4710X055	47	M10	11	66	55	4