

Poussoir à ressort à six pans creux et bille, ressort standard

Description de l'article/illustrations du produit



Description

Matière :

Corps 1.4305.

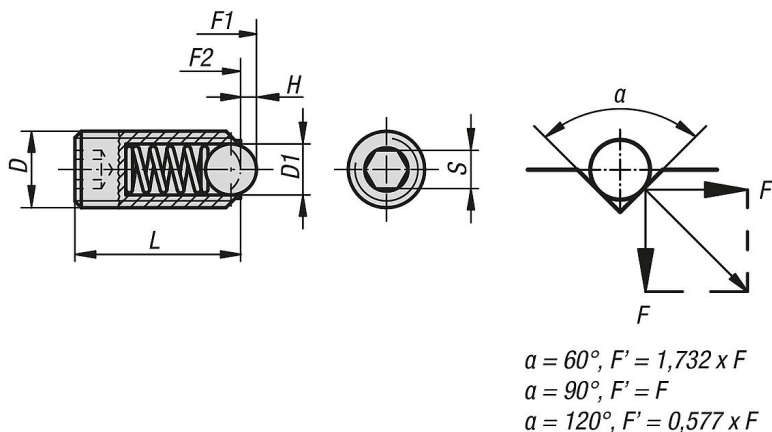
Bille 1.4034.

Ressort 1.4310.

Finition :

naturel. Bille traitée.

Dessins



Aperçu des articles

Poussoir à ressort à six pans creux et bille, Inox, ressort standard

Référence	D	D1	H	L	S	Force du ressort initiale F1 env. N	Force du ressort finale F2 env. N
K0316.03	M3	1,5	0,4	9	1,5	1,5	3
K0316.04	M4	2,5	0,8	10	2	4	10
K0316.05	M5	3	0,9	14	2,5	6	11
K0316.06	M6	3,5	1	15	3	9	13
K0316.08	M8	5	1,5	18	4	15	30
K0316.10	M10	6	2	23	5	20	35
K0316.12	M12	8	2,5	26	6	30	55
K0316.16	M16	10	3,5	33	8	65	125
K0316.20	M20	12	4,5	43	10	80	160
K0316.24	M24	15	5,5	48	12	90	180

