

# Levier à serrage rapide réglable en acier avec filetage, rondelle de pression en plastique et goujon fileté en acier

Description de l'article/illustrations du produit



## Description

### Matière :

Poignée acier 1.0401.

Rondelle de pression plastique renforcé de fibre de verre PA 66 GF 35-X.

Axes d'articulation inox 1.4305.

Goujon et rondelle acier, classe de résistance 5.8.

### Finition :

Poignée, goujon et rondelle zingués passivés bleu

Rondelle de pression noire.

Axes d'articulation naturels.

### Nota :

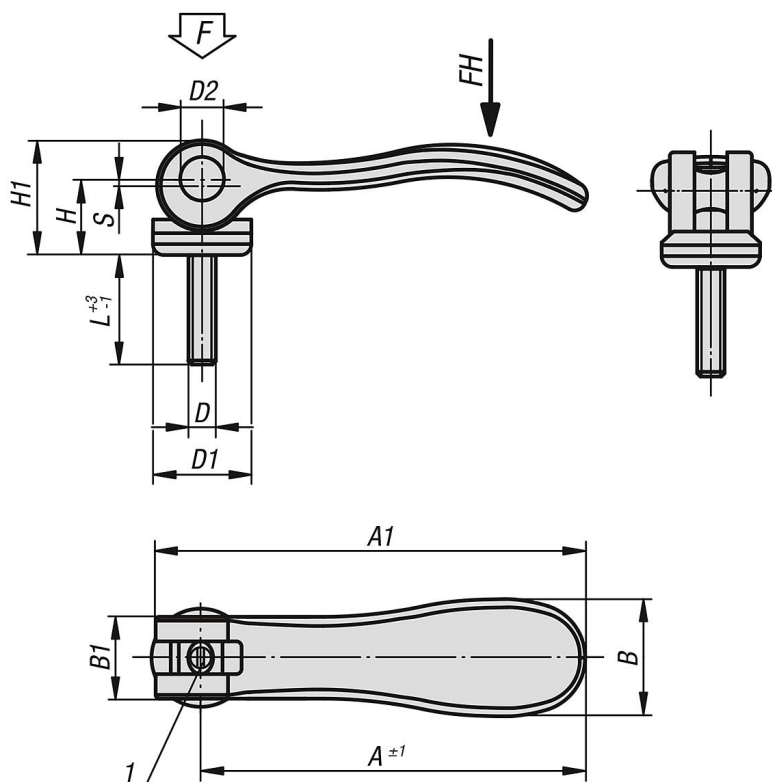
Les leviers à serrage rapide réglables sont utilisés lorsque le serrage doit être obtenu avec une position du levier bien définie (espaces réduits). La position exacte du levier de tension est réglée avec un tournevis.

Les matières plastiques ont la particularité de se déformer sous l'effet des charges (au fil du temps).

### Indication de dessin :

1) Vis de réglage du levier de tension

## Dessins



## Aperçu des articles

# Levier à serrage rapide réglable en acier avec filetage, rondelle de pression en plastique et goujon fileté en acier

Aperçu des articles

## Levier à serrage rapide réglable en acier avec filetage

Référence	D	D1	D2	B	B1	H	H1	A	A1	L	Course S	Force de serrage F (kN)	Force manuelle FH (N)
K0789.1502205X20	M5	18,1	9	21,5	15	14,5	22	70,4	79,2	20	1,2	4	120
K0789.1502205X30	M5	18,1	9	21,5	15	14,5	22	70,4	79,2	30	1,2	4	120
K0789.1502205X40	M5	18,1	9	21,5	15	14,5	22	70,4	79,2	40	1,2	4	120
K0789.1502205X50	M5	18,1	9	21,5	15	14,5	22	70,4	79,2	50	1,2	4	120
K0789.1502206X20	M6	18,1	9	21,5	15	14,5	22	70,4	79,2	20	1,2	4	120
K0789.1502206X30	M6	18,1	9	21,5	15	14,5	22	70,4	79,2	30	1,2	4	120
K0789.1502206X40	M6	18,1	9	21,5	15	14,5	22	70,4	79,2	40	1,2	4	120
K0789.1502206X50	M6	18,1	9	21,5	15	14,5	22	70,4	79,2	50	1,2	4	120
K0789.2502208X25	M8	27,1	11	33,2	24	18	28,5	96	108	25	1,5	8	350
K0789.2502208X30	M8	27,1	11	33,2	24	18	28,5	96	108	30	1,5	8	350
K0789.2502208X40	M8	27,1	11	33,2	24	18	28,5	96	108	40	1,5	8	350
K0789.2502208X50	M8	27,1	11	33,2	24	18	28,5	96	108	50	1,5	8	350
K0789.2502210X25	M10	27,1	11	33,2	24	18	28,5	96	108	25	1,5	8	350
K0789.2502210X30	M10	27,1	11	33,2	24	18	28,5	96	108	30	1,5	8	350
K0789.2502210X40	M10	27,1	11	33,2	24	18	28,5	96	108	40	1,5	8	350
K0789.2502210X50	M10	27,1	11	33,2	24	18	28,5	96	108	50	1,5	8	350