

Bouton triangle, avec vis

Description de l'article/illustrations du produit



Description

Matière :

Poignée en thermoplastique renforcé de fibre de verre.

Pastille en thermoplastique.

Classe de résistance de l'acier : 5.8.

Finition :

Poignée et couvercle gris foncé (RAL 7021).

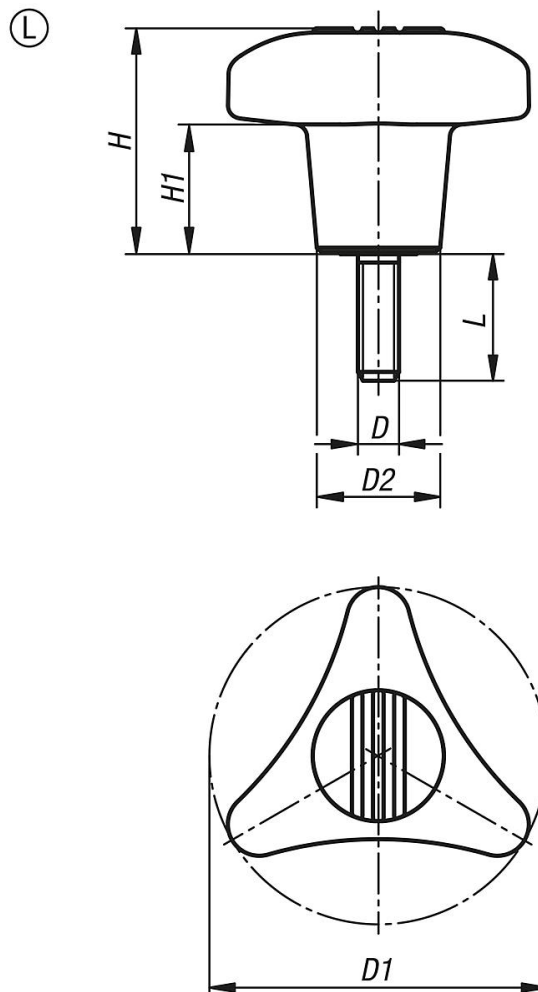
Pièces en acier zingué, passivé bleu.

Sur demande :

Autres longueurs de vis et coloris.

Inox.

Dessins



Bouton triangle, avec vis

Aperçu des articles

Référence	Forme	D	D1	D2	H	H1	L
K1020.18008X15	L	M8	80	29,2	53,5	31	15
K1020.18008X20	L	M8	80	29,2	53,5	31	20
K1020.18008X30	L	M8	80	29,2	53,5	31	30
K1020.18008X40	L	M8	80	29,2	53,5	31	40
K1020.18008X50	L	M8	80	29,2	53,5	31	50
K1020.18010X15	L	M10	80	29,2	53,5	31	15
K1020.18010X20	L	M10	80	29,2	53,5	31	20
K1020.18010X30	L	M10	80	29,2	53,5	31	30
K1020.18010X40	L	M10	80	29,2	53,5	31	40
K1020.18010X50	L	M10	80	29,2	53,5	31	50
K1020.18012X15	L	M12	80	29,2	53,5	31	15
K1020.18012X20	L	M12	80	29,2	53,5	31	20
K1020.18012X30	L	M12	80	29,2	53,5	31	30
K1020.18012X40	L	M12	80	29,2	53,5	31	40
K1020.18012X50	L	M12	80	29,2	53,5	31	50