

Bride

Description de l'article/illustrations du produit



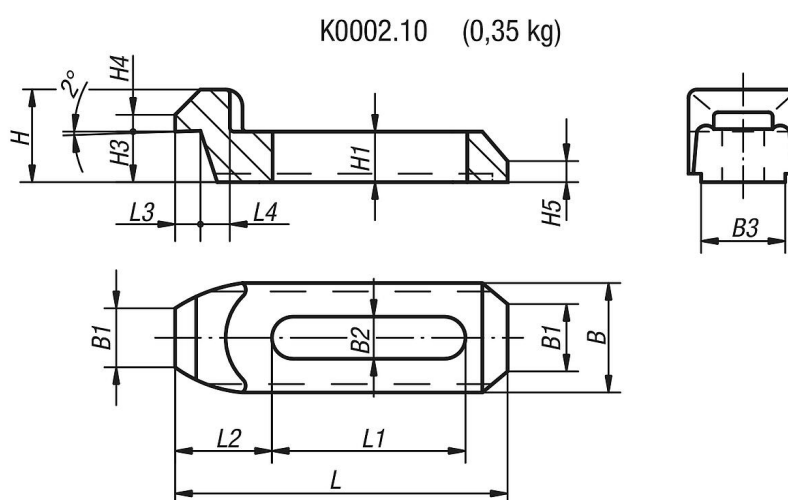
Description

Matière :
Acier de traitement 1.7225.

Finition :
Acier traité, résistance 1000 N/mm², bruni.

Nota :
Appui de bride recommandé : K0305 et K0306.

Dessins



Aperçu des articles

Référence	Désignation	L	L1	L2	L3	L4	L5	B	B1	B2	B3	H	H1	H2	H3	H4	H5	H6
K0002.10	Bride de serrage	110	67	25	8	9	-	36	21	13	29,5	27	16	-	15	5	7	-