

## Crampon plaqueur à came, forme D

### Description de l'article/illustrations du produit



### Description

#### Matière :

Acier.

#### Finition :

Cémenté et bruni.

#### Nota :

Le crampon plaqueur à came est un élément de serrage rapide, permettant de serrer les pièces à usiner par l'action du levier à came. Le crampon plaqueur à came se positionne et se fixe à l'aide de la douille de centrage (voir schéma).

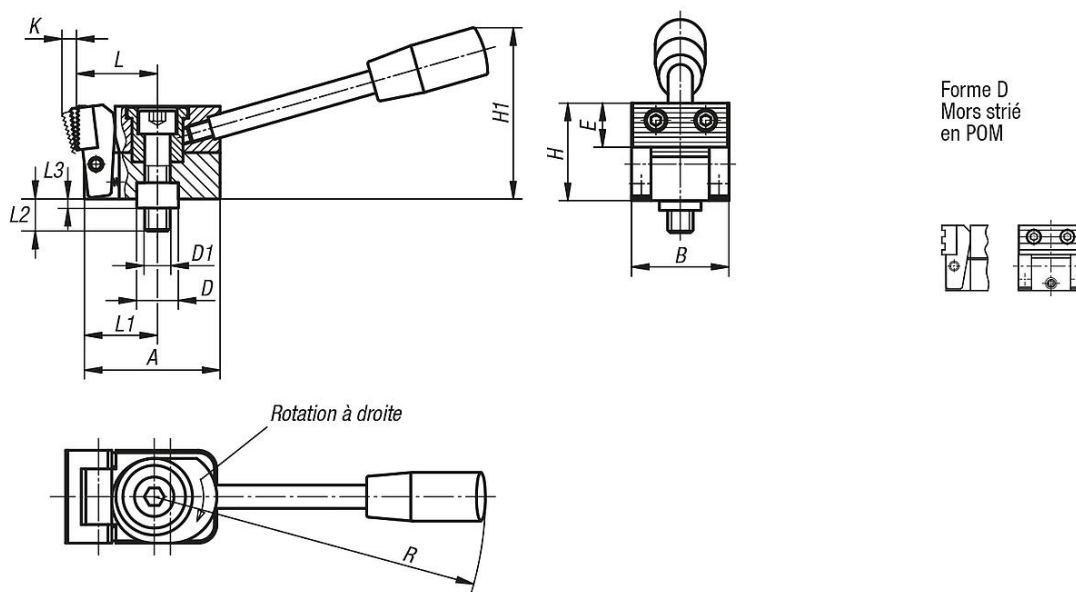
Pour réf. K0035.006010, K0035.006015, K0035.006030 et K0035.006035 :  
Exécution en 2 inserts ronds en carbure.

#### Force de serrage :

K0035.006... = 3800 N

K0035.010... = 7200 N

### Dessins



### Aperçu des articles

Référence	Forme	Finition 1	A	B	D	D1	E	H	H1	K	L	L1	L2	L3	R	F N
K0035.006020	D	droite	38,5	25	12	M6	11	25	45	4,5	22	20	17	4	110	3800
K0035.010020	D	droite	58,5	40	18	M10	18	40	74	7	34,5	31,5	27	6	143	7200
K0035.006040	D	gauche	38,5	25	12	M6	11	25	45	4,5	22	20	17	4	110	3800
K0035.010040	D	gauche	58,5	40	18	M10	18	40	74	7	34,5	31,5	27	6	143	7200

## **Crampon plaqueur à came, forme D**

Aperçu des articles

---