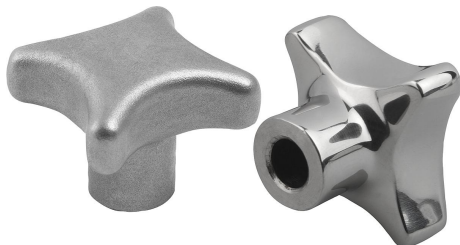


# Écrous croisillon en inox, similaires à DIN 6335, forme C, trou borgne

## Description de l'article/illustrations du produit



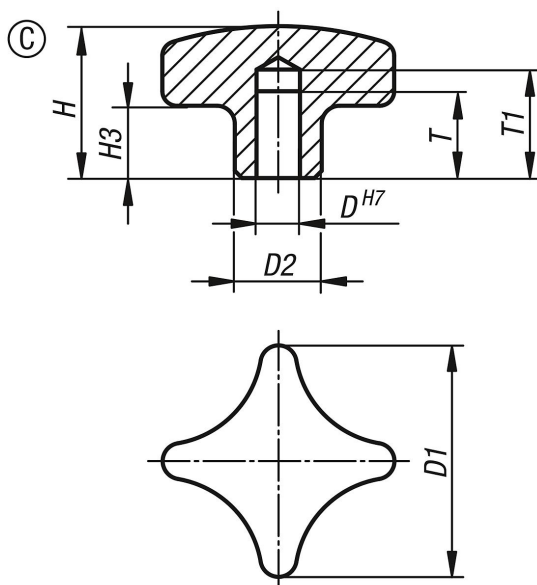
### Description

**Matière :**  
Inox 1.4308.

**Finition :**  
Rectifié et poli ou grenailé.

**Sur demande :**  
Les écrous croisillon avec tige filetée.

## Dessins



## Aperçu des articles

Référence	Forme	Surface corps	D	D1	D2	H	H3	T	T1
K0146.3032062	C	poli	6	32	12	21	10	12	15
K0146.3040082	C	poli	8	40	14	26	14	15	18
K0146.3050102	C	poli	10	50	18	34	20	18	21
K0146.3063122	C	poli	12	63	20	42	25	22	25
K0146.3032063	C	grenailé	6	32	12	21	10	12	15
K0146.3040083	C	grenailé	8	40	14	26	14	15	18
K0146.3050103	C	grenailé	10	50	18	34	20	18	21
K0146.3063123	C	grenailé	12	63	20	42	25	22	25