

# Écrous croisillon en inox, similaires à DIN 6335, forme E, trou borgne taraudé

Description de l'article/illustrations du produit



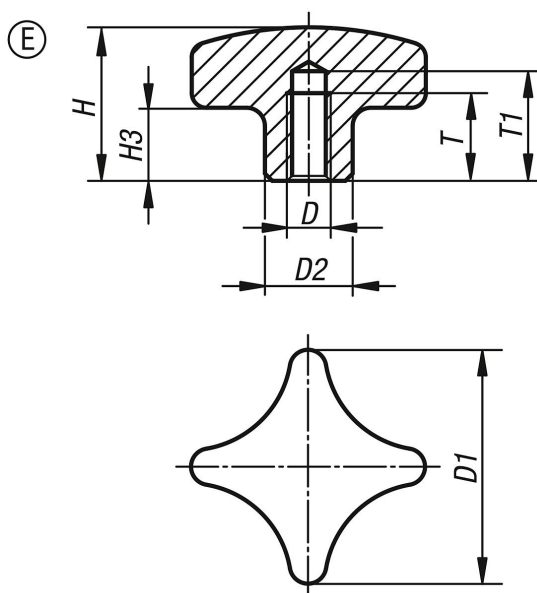
## Description

**Matière :**  
Inox 1.4308.

**Finition :**  
Rectifié et poli ou grenailé.

**Sur demande :**  
Les écrous croisillon avec tige filetée.

## Dessins



## Aperçu des articles

Référence	Forme	Surface corps	D	D1	D2	H	H3	T	T1
K0146.5032062	E	poli	M6	32	12	21	10	12	15
K0146.5040082	E	poli	M8	40	14	26	14	15	18
K0146.5050102	E	poli	M10	50	18	34	20	18	21
K0146.5063122	E	poli	M12	63	20	42	25	22	25
K0146.5032063	E	grenailé	M6	32	12	21	10	12	15
K0146.5040083	E	grenailé	M8	40	14	26	14	15	18
K0146.5050103	E	grenailé	M10	50	18	34	20	18	21
K0146.5063123	E	grenailé	M12	63	20	42	25	22	25