

Boutons étoile en fonte grise, DIN 6336, forme D, trou taraudé

Description de l'article/illustrations du produit



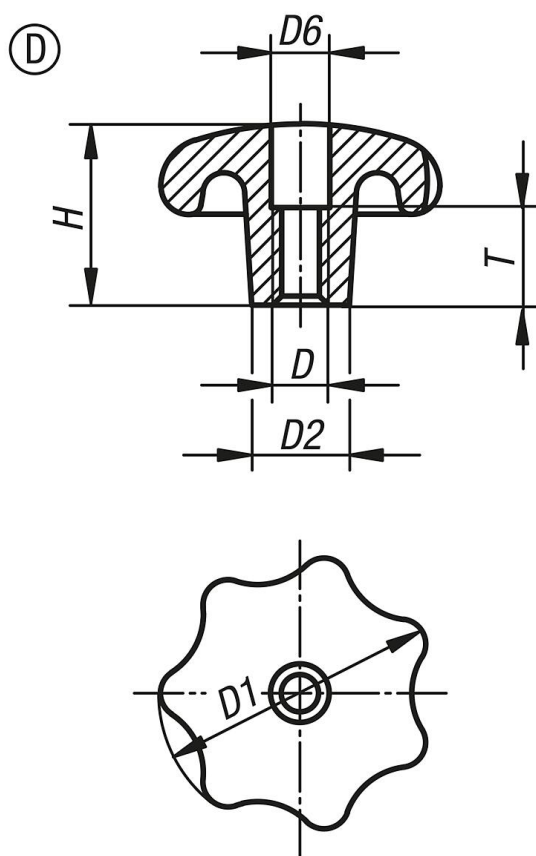
Description

Matière :
Fonte grise EN GJL 200.

Finition :
Tribofinition.
Naturel.

Sur demande :
Les boutons étoile avec revêtement plastique.

Dessins



Aperçu des articles

Référence	Forme	Surface corps	D	D1	D2	D6	H	T
K0151.406	D	tribofinition	M6	32	12	6,4	20	10
K0151.408	D	tribofinition	M8	40	14	8,4	25	13
K0151.410	D	tribofinition	M10	50	18	10,5	32	16
K0151.412	D	tribofinition	M12	63	20	13	40	20
K0151.416	D	tribofinition	M16	80	25	17	50	20

