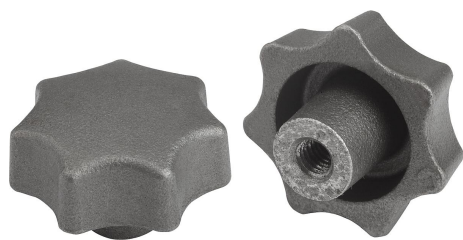


Boutons étoile en fonte grise, DIN 6336, forme E, trou borgne taraudé

Description de l'article/illustrations du produit



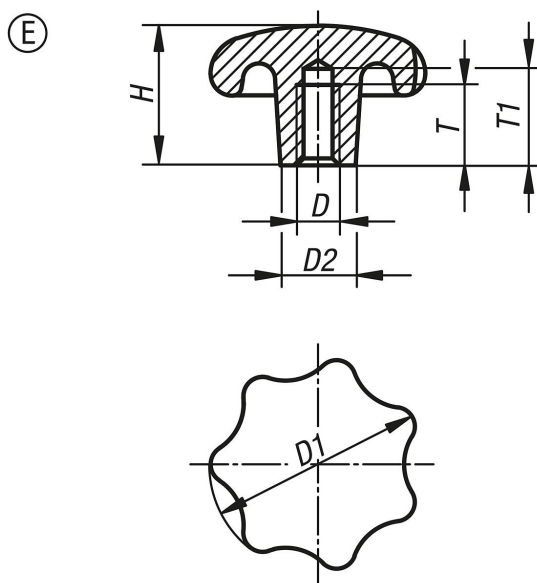
Description

Matière :
Fonte grise EN GJL 200.

Finition :
Tribofinition.
Naturel.

Sur demande :
Les boutons étoile avec revêtement plastique.

Dessins



Aperçu des articles

Référence	Forme	Surface corps	D	D1	D2	H	T	T1
K0151.506	E	tribofinition	M6	32	12	20	12	15
K0151.508	E	tribofinition	M8	40	14	25	15	18
K0151.510	E	tribofinition	M10	50	18	32	18	21
K0151.512	E	tribofinition	M12	63	20	40	22	25
K0151.516	E	tribofinition	M16	80	25	50	28	32