

Bouton étoile similaire à DIN 6336, avec insert lisse, forme H

Description de l'article/illustrations du produit



Description

Matière :

Thermoplastique noir, insert en acier.

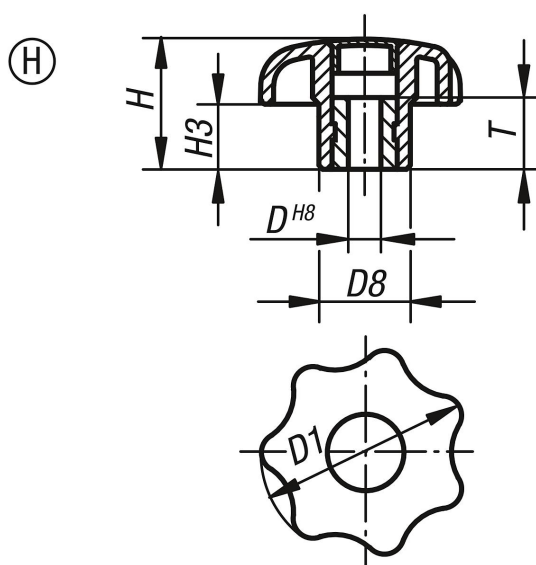
Finition :

Insert acier zingué passivé bleu

Sur demande :

D'autres coloris ou marquages, tels que logos d'entreprise ou symboles.

Dessins



Aperçu des articles

Référence	Forme	Couleur capsule	D	D1	D8	H	H3	T
K0155.105	H	noir	5	25	12	16	8	10
K0155.1055	H	gris clair RAL 7035	5	25	12	16	8	10
K0155.1056	H	rouge trafic RAL 3020	5	25	12	16	8	10
K0155.1057	H	jaune colza RAL 1021	5	25	12	16	8	10
K0155.106	H	noir	6	32	14	20	10	10
K0155.1065	H	gris clair RAL 7035	6	32	14	20	10	10
K0155.1066	H	rouge trafic RAL 3020	6	32	14	20	10	10
K0155.1067	H	jaune colza RAL 1021	6	32	14	20	10	10
K0155.108	H	noir	8	40	18	25	13	14
K0155.1085	H	gris clair RAL 7035	8	40	18	25	13	14
K0155.1086	H	rouge trafic RAL 3020	8	40	18	25	13	14
K0155.1087	H	jaune colza RAL 1021	8	40	18	25	13	14
K0155.110	H	noir	10	50	22	32	17	14
K0155.1105	H	gris clair RAL 7035	10	50	22	32	17	14
K0155.1106	H	rouge trafic RAL 3020	10	50	22	32	17	14
K0155.1107	H	jaune colza RAL 1021	10	50	22	32	17	14
K0155.1101	H	noir	10	63	26	40	21	14
K0155.11015	H	gris clair RAL 7035	10	63	26	40	21	14
K0155.11016	H	rouge trafic RAL 3020	10	63	26	40	21	14
K0155.11017	H	jaune colza RAL 1021	10	63	26	40	21	14
K0155.112	H	noir	12	63	26	40	21	18
K0155.1125	H	gris clair RAL 7035	12	63	26	40	21	18

Bouton étoile similaire à DIN 6336, avec insert lisse, forme H**Aperçu des articles**

Référence	Forme	Couleur capsule	D	D1	D8	H	H3	T
K0155.1126	H	rouge traffic RAL 3020	12	63	26	40	21	18
K0155.1127	H	jaune colza RAL 1021	12	63	26	40	21	18