

Volant plein en aluminium, sans poignée cylindrique

Description de l'article/illustrations du produit



Description

Matière :

Volant plein aluminium.

Finition :

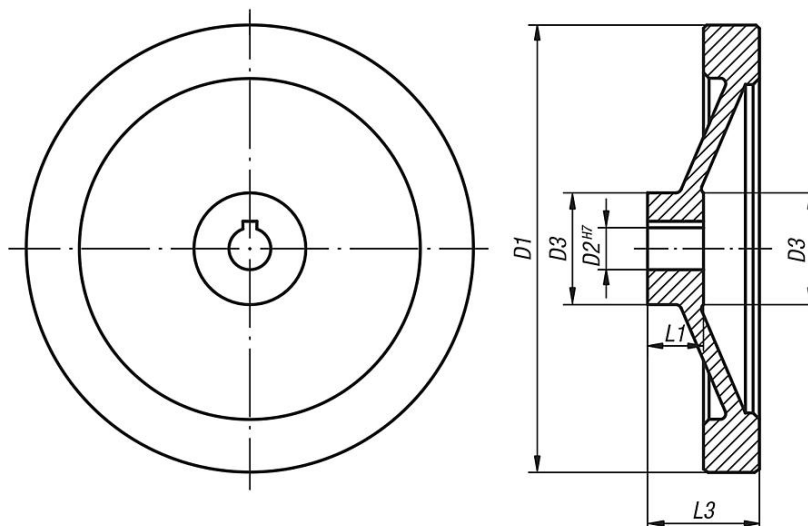
Décolleté et poli.

Sur demande :

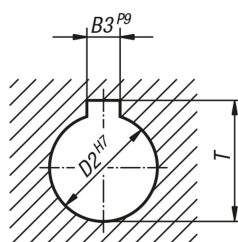
Les moyeux sont disponibles avec un carré femelle ou avec un revêtement plastique.

Dessins

sans poignée cylindrique



DIN 6885-1



Aperçu des articles

Référence	Finition 1	D1	D2	D3	L1	L3	B3	T
K0161.0080X10	alésage sans rainure	80	10H7	26	16	31	-	-
K0161.0080X12	alésage sans rainure	80	12H7	26	16	31	-	-
K0161.0100X10	alésage sans rainure	100	10H7	31	17	34	-	-
K0161.0100X12	alésage sans rainure	100	12H7	31	17	34	-	-
K0161.0125X12	alésage sans rainure	125	12H7	30	18	37	-	-
K0161.0125X14	alésage sans rainure	125	14H7	30	18	37	-	-

Volant plein en aluminium, sans poignée cylindrique

Aperçu des articles

Référence	Finition 1	D1	D2	D3	L1	L3	B3	T
K0161.0140X14	alésage sans rainure	140	14H7	34	19	34	-	-
K0161.0140X15	alésage sans rainure	140	15H7	34	19	34	-	-
K0161.0160X15	alésage sans rainure	160	15H7	40	20	40	-	-
K0161.0160X16	alésage sans rainure	160	16H7	40	20	40	-	-
K0161.0200X18	alésage sans rainure	200	18H7	50	24	46	-	-
K0161.0200X20	alésage sans rainure	200	20H7	50	24	46	-	-
K0161.0250X22	alésage sans rainure	250	22H7	50	28	49	-	-
K0161.0250X24	alésage sans rainure	250	24H7	50	28	49	-	-
K0161.1080X10	alésage avec rainure	80	10H7	26	16	31	3	11,4
K0161.1080X12	alésage avec rainure	80	12H7	26	16	31	4	13,8
K0161.1100X10	alésage avec rainure	100	10H7	31	17	34	3	11,4
K0161.1100X12	alésage avec rainure	100	12H7	31	17	34	4	13,8
K0161.1125X12	alésage avec rainure	125	12H7	30	18	37	4	13,8
K0161.1125X14	alésage avec rainure	125	14H7	30	18	37	5	16,3
K0161.1140X14	alésage avec rainure	140	14H7	34	19	34	5	16,3
K0161.1140X15	alésage avec rainure	140	15H7	34	19	34	5	17,3
K0161.1160X15	alésage avec rainure	160	15H7	40	20	40	5	17,3
K0161.1160X16	alésage avec rainure	160	16H7	40	20	40	5	18,3
K0161.1200X18	alésage avec rainure	200	18H7	50	24	46	6	20,8
K0161.1200X20	alésage avec rainure	200	20H7	50	24	46	6	22,8
K0161.1250X22	alésage avec rainure	250	22H7	50	28	49	6	24,8
K0161.1250X24	alésage avec rainure	250	24H7	50	28	49	8	27,3