

Volant plein sans poignée, insert en Inox, forme D, pré-percé

Description de l'article/illustrations du produit



Description

Matière :

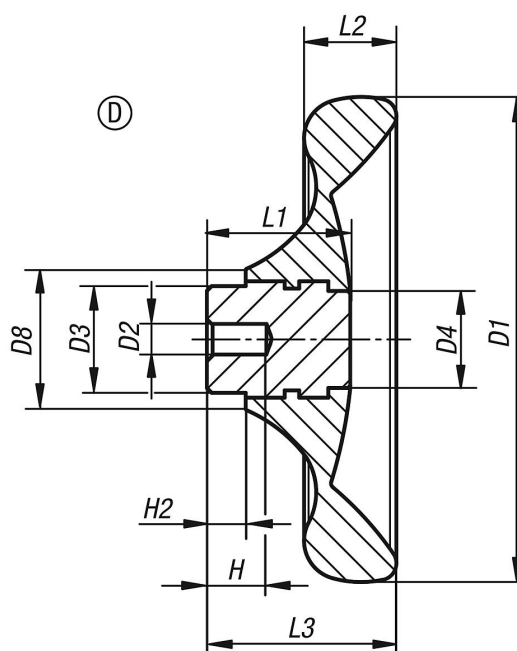
Plastique thermodurcissable PF 31 noir.

Moyeu en acier inoxydable 1.4305 blanc.

Finition :

Poli finition miroir.

Dessins



Aperçu des articles

| Référence | Finition 1 | Forme | D1 | D2 | D3 | D4 | D8 | H | H2 | L1 | L2 | L3 |
|---------------|------------|-------|-----|----|----|----|----|----|----|------|------|----|
| K0165.2100X06 | avant-trou | D | 100 | 6 | 22 | 20 | 29 | 12 | 8 | 29,5 | 19 | 39 |
| K0165.2125X08 | avant-trou | D | 125 | 8 | 26 | 21 | 34 | 15 | 8 | 34 | 24 | 46 |
| K0165.2140X08 | avant-trou | D | 140 | 8 | 30 | 25 | 39 | 16 | 8 | 38,5 | 27 | 52 |
| K0165.2160X10 | avant-trou | D | 160 | 10 | 33 | 30 | 43 | 20 | 8 | 41,3 | 30,1 | 57 |

