

## Support à bille oscillante, forme F, avec filetage, bille avec picots

### Description de l'article/illustrations du produit



### Description

#### Matière :

Corps en acier de traitement, bille en acier à roulement 1.2067.

#### Finition :

Corps traité et phosphaté.

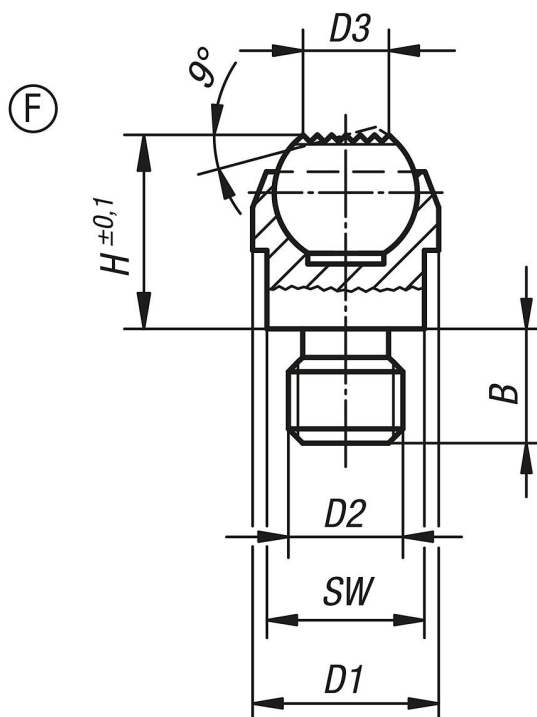
Bille trempée.

#### Nota :

Les supports à bille oscillante servent de butées, d'appuis et d'éléments de serrage.

Bille : protection anti-retournement intégrée.

### Dessins



### Aperçu des articles

Référence	Forme	B	D1	D2	D3	H	Ø bille	SW	Charge max. en kN (contraintes statiques uniquement)
K0282.308	F	8	13	M8	7,2	13	10	11	10
K0282.310	F	10	20	M10	10,5	18	16	17	25
K0282.312	F	12	20	M12	10,5	18	16	17	25
K0282.316	F	16	30	M16	20	27	25	27	90

**Support à bille oscillante, forme F, avec filetage, bille avec picots****Aperçu des articles**

Référence	Forme	B	D1	D2	D3	H	Ø bille	SW	Charge max. en kN (contraintes statiques uniquement)
<b>K0282.320</b>	F	20	50	M20	34,5	35	40	41	165