

Supports à bille oscillante, angle d'inclinaison 14° et 20°, forme C, bille avec plat rectifié

Description de l'article/illustrations du produit



Description

Matière :

Corps en acier. Bille : acier inoxydable résistant aux attaques acides.

Finition :

Support : bruni, bille polie.

Nota :

Les supports à bille oscillante servent de butées et d'appuis. Ils peuvent également s'intégrer dans des éléments de serrage ou d'appui standard.

Brevet déposé.

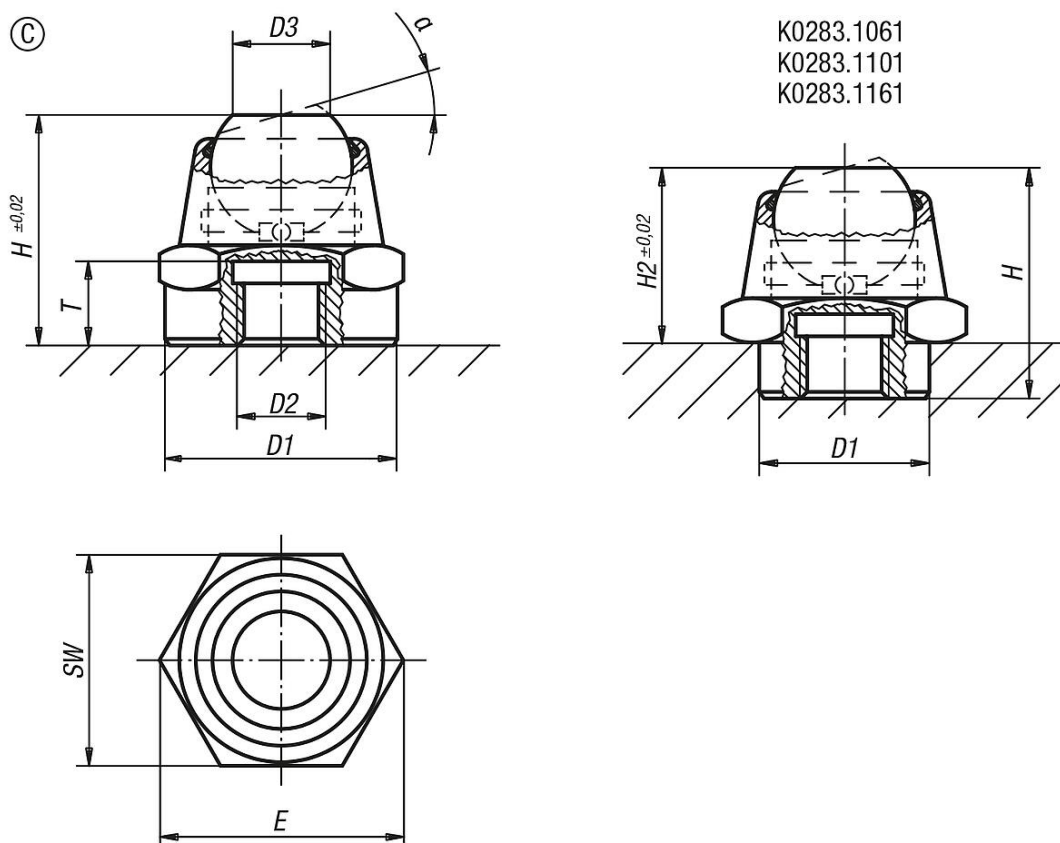
Pour transformer ces éléments en supports filetés mâles, il suffit de visser et coller dans le taraudage D2 une vis HC ou un goujon.

Bille : protection anti-retournement intégrée.

Avantages :

- Le support à bille oscillante s'incline en fonction de la forme de la pièce.
- Absorption de charges importantes.
- Le joint torique intégré retient les impuretés et les corps étrangers. Ceci garantit un fonctionnement sûr

Dessins



Supports à bille oscillante, angle d'inclinaison 14° et 20°, forme C, bille avec plat rectifié

Aperçu des articles

Référence	Forme	α	D1	D2	D3	H	H2	T	E	SW	Ø bille	Charge admissible kN max. (contraintes statiques uniquement)
K0283.1061	C	14°	12	M6	7	17,5	12,5	6	19,6	17	10	14
K0283.106	C	14°	16	M6	7	17,5	-	6	19,6	17	10	14
K0283.108	C	20°	22	M8	11	26	-	9	27,7	24	16	34
K0283.1101	C	20°	18	M10	11	26	20	9	27,7	24	16	34
K0283.110	C	20°	22	M10	11	26	-	9	27,7	24	16	34
K0283.112	C	20°	22	M12	11	26	-	9	27,7	24	16	34
K0283.1161	C	20°	26	M16	18	40	30	15	41,6	36	25	90
K0283.116	C	20°	34	M16	18	40	-	15	41,6	36	25	90
K0283.120	C	20°	34	M20	18	40	-	15	41,6	36	25	90