

## Supports à bille oscillante avec joint torique intégré, forme C, bille en acier avec plat, lisse

Description de l'article/illustrations du produit



### Description

#### Matière :

Corps : acier.

Bille : acier à outils.

#### Finition :

Corps : traité.

Bille en acier : trempé et bruni.

#### Nota :

Les supports à bille oscillante servent de butées et d'appuis. Ils peuvent également s'intégrer dans des éléments de serrage ou d'appui standard.

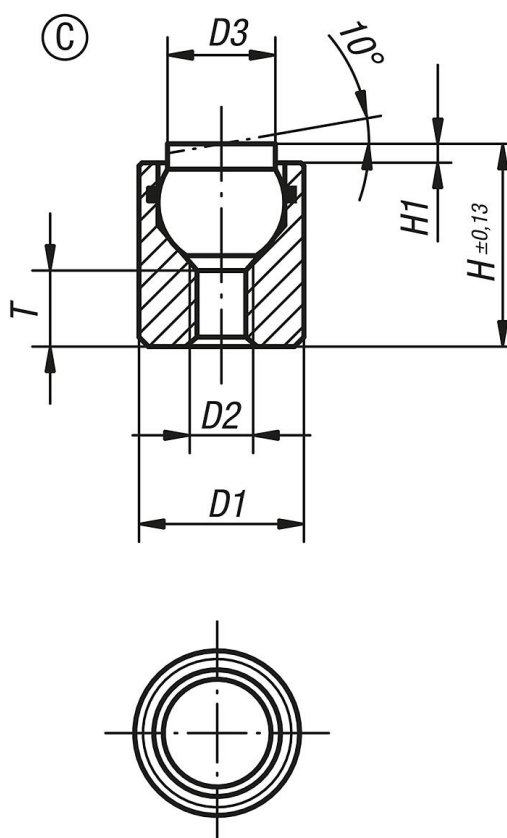
Bille : protection anti-retournement intégrée.

#### Avantages :

Le joint torique intégré maintient la bille et protège le support contre les impuretés et les corps étrangers.

Cela permet de garantir un fonctionnement optimal.

### Dessins



## Supports à bille oscillante avec joint torique intégré, forme C, bille en acier avec plat, lisse

### Aperçu des articles

Référence	Forme	D1	D2	D3	H	H1	T	Ø bille	Charge max. en kN (contraintes statiques uniquement)
K0284.104X012	C	10	M4	6	12	1,5	4,5	7	12
K0284.104X025	C	10	M4	6	25	1,5	12	7	12
K0284.105X016	C	13	M5	8,5	16	1,5	5	10	20
K0284.105X025	C	13	M5	8,5	25	1,5	12	10	20