

# Poignées de manutention en inox avec biseau des deux côtés, montage par l'arrière

Description de l'article/illustrations du produit



## Description

### Matière :

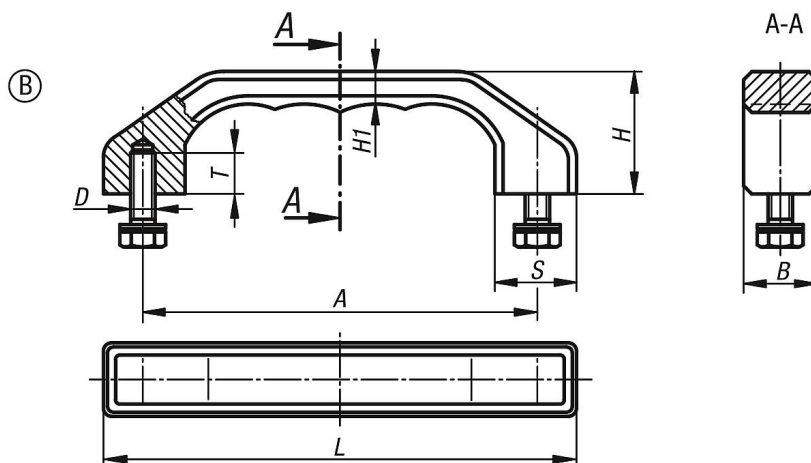
Acier Inox austénitique, 1.4308.

Éléments de fixation : Inox 1.4301.

### Finition :

Grenailage et électropolissage, satiné.

## Dessins



## Aperçu des articles

Référence	Forme	A	B	D	H	H1	L	S	T	Charge N
K0198.140082	B	140	25	M8x18	45	12	170	28	15	1000
K0198.180102	B	180	32	M10x20	58	15	218	36	18	1000