

# Poignées de manutention en inox rondes avec rondelle large pour vissage à l'arrière

Description de l'article/illustrations du produit



## Description

### Matière :

Poignée : Inox 1.4305.

Éléments de fixation : Inox 1.4301.

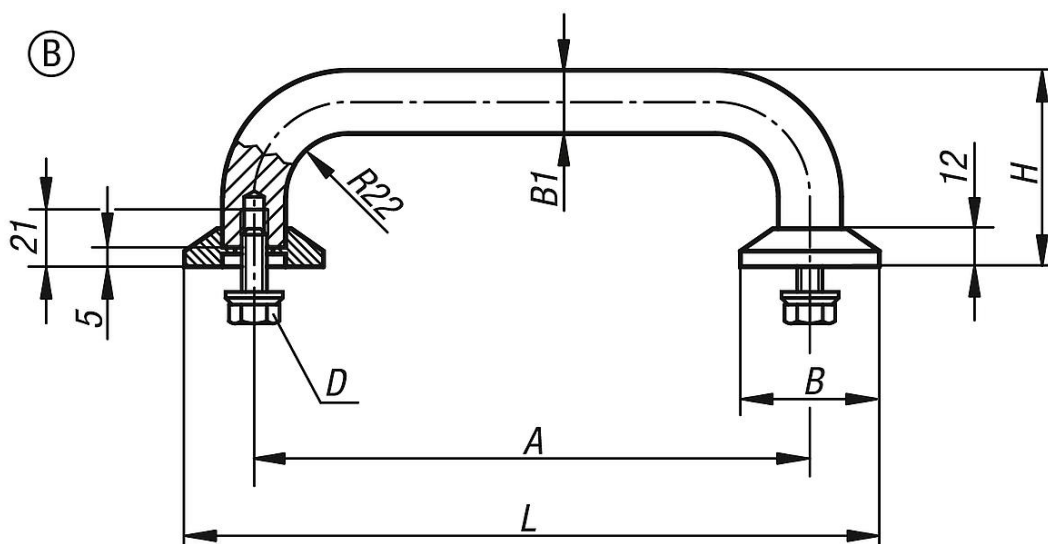
### Finition :

fixation par l'arrière.

### Nota :

Nos poignées en Inox conviennent tout particulièrement pour les domaines techniques nécessitant la plus grande robustesse ainsi qu'une résistance accrue aux attaques chimiques et à la corrosion.

## Dessins



## Aperçu des articles

### Poignée de manutention en Inox

Référence	Forme	A	B	B1	D	H	L	Charge N
K0215.2002	B	200	50	20	M8	75	250	1000
K0215.2502	B	250	50	20	M8	75	300	1000