

Appui, forme A, bout plat

Description de l'article/illustrations du produit



Description

Matière :

Corps : acier de traitement.

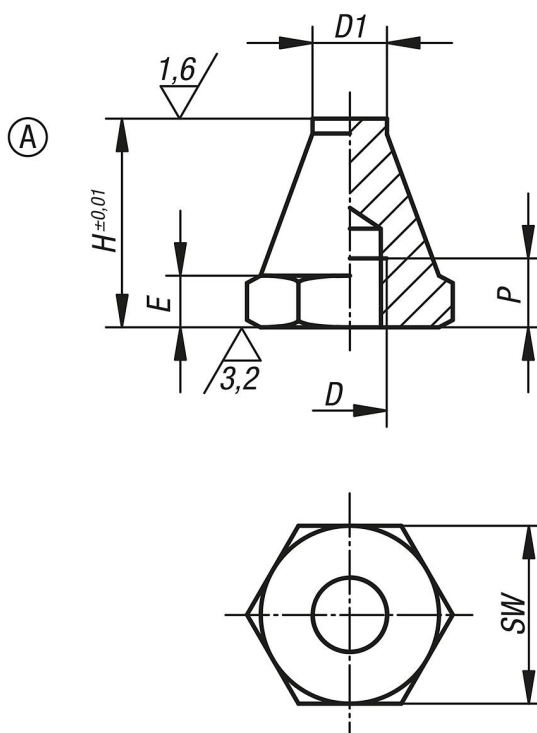
Finition :

Corps : traité et bruni.

Nota :

Les têtes d'appui servent de support aux pièces brutes ou usinées et de butées. Elles peuvent également s'intégrer dans des éléments de serrage ou d'appui standard. Pour transformer ces éléments en supports filetés mâles, il suffit de visser et coller dans le taraudage D une vis HC ou un goujon.

Dessins



Aperçu des articles

Référence	Forme	D	D1	E	H	P	SW
K0294.106012	A	M6	6	3	12,5	4	11
K0294.106025	A	M6	6	3	25	7	11
K0294.108015	A	M8	8	4	15	6	13
K0294.108030	A	M8	8	4	30	9	13
K0294.110020	A	M10	10	5	20	9	17
K0294.110040	A	M10	10	5	40	13	17
K0294.112025	A	M12	12	6	25	11	19

Appui, forme A, bout plat**Aperçu des articles**

Référence	Forme	D	D1	E	H	P	SW
K0294.112050	A	M12	12	6	50	16	19
K0294.116030	A	M16	16	8	30	12	24
K0294.116060	A	M16	16	8	60	20	24