

Poignées profilées en aluminium montage en façade

Description de l'article/illustrations du produit



Description

Matière :

Profil d'aluminium EN AW-6060.

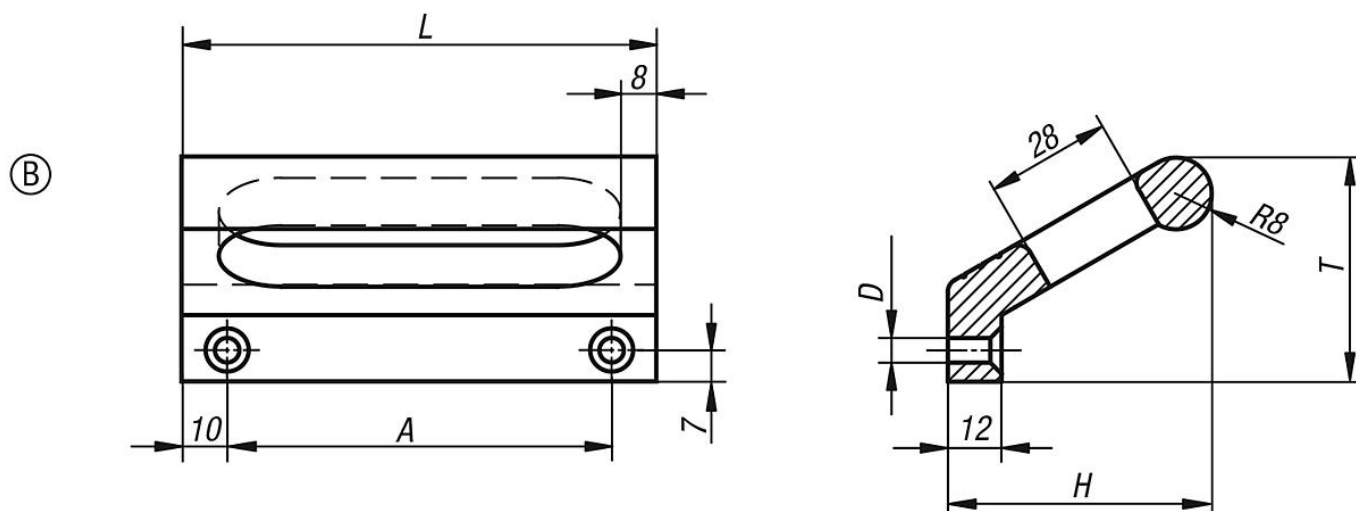
Finition :

Anodisée, satinée.

Nota :

Les poignées en profilé sont disponibles avec insert taraudé M6 ou avec trou lisse pour vis à tête fraisée M5 pour le montage latéral.

Dessins



Aperçu des articles

Poignée type cornière

Référence	Forme	Couleur du corps de base	A	D	H	L	T	Charge N
K0234.086051	B	anodisé noir	86	5,5	59	106	50	500
K0234.100051	B	anodisé noir	100	5,5	59	120	50	500
K0234.120051	B	anodisé noir	120	5,5	59	140	50	500
K0234.086053	B	anodisé nature	86	5,5	59	106	50	500
K0234.100053	B	anodisé nature	100	5,5	59	120	50	500
K0234.120053	B	anodisé nature	120	5,5	59	140	50	500