

Poignées alcôve en aluminium escamotables, pour fixation à l'aide de 2 vis

Description de l'article/illustrations du produit

19"



Description

Matière :

Poignée escamotable : profil aluminium.

Embouts : polyamide.

Forme B : fixation à l'aide de deux vis à tête fraisée en acier.

Finition :

Profil aluminium : grenailé, satiné, anodisé noir ou nature.

Profil de caoutchouc : noir.

Vis : acier zingué.

Nota :

Les poignées en profilé escamotables forme B peuvent se fixer à l'aide de deux vis à tête fraisée, depuis l'extérieur.

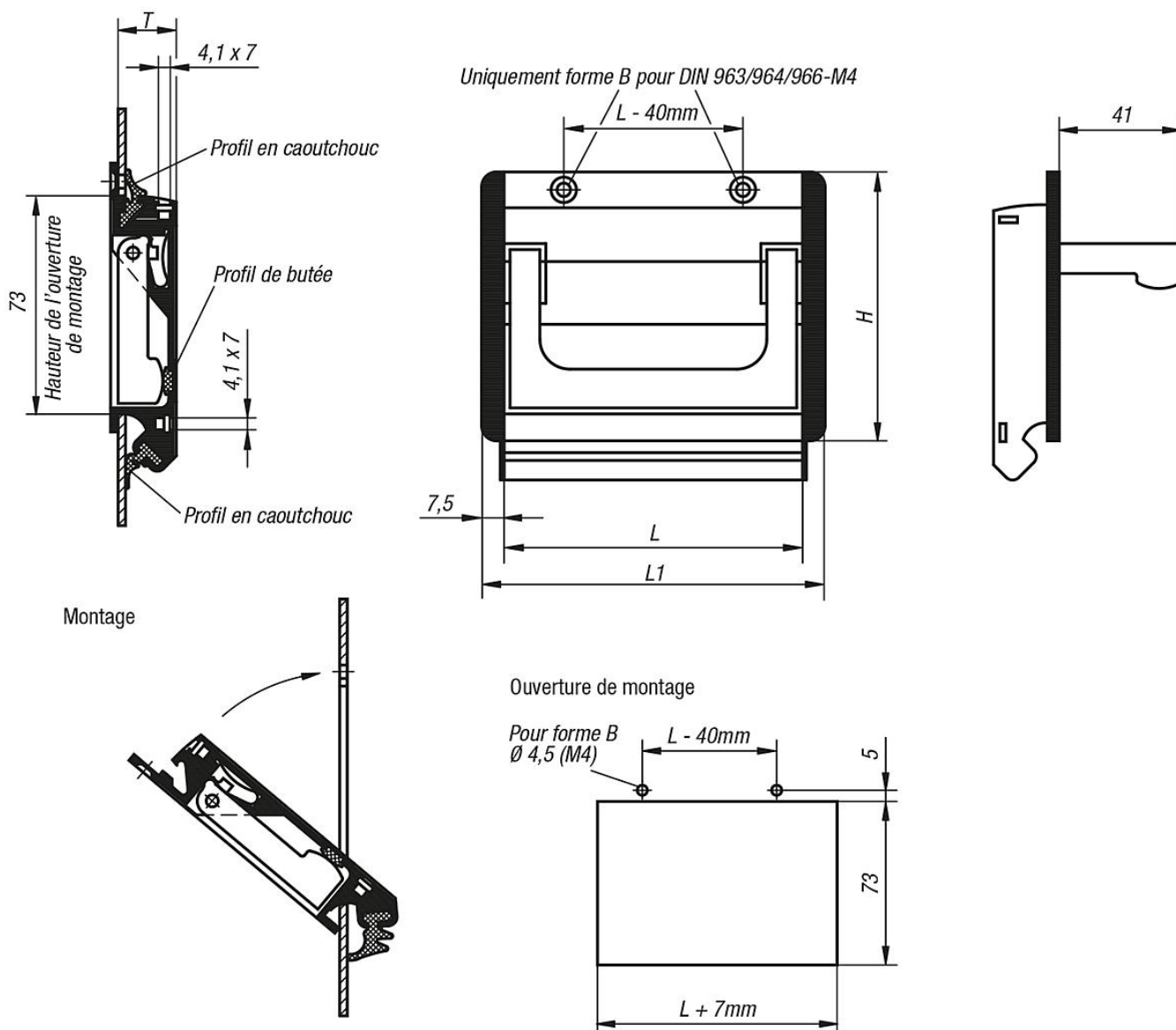
Deux rainures en croix, décalées de 90° pour vis M4, permettent de fixer la poignée sur le support; elles servent en outre d'aide au montage pour l'intégration de composants supplémentaires.

Montage :

Après avoir inséré le profilé de caoutchouc inférieur, encastrer les deux embouts latéraux sur la poignée. Ensuite, engager la poignée, suivant un angle de 45°, dans l'ouverture de montage, puis la maintenir contre la paroi du boîtier. En fonction de la variante retenue, insérer alors le deuxième profil de caoutchouc dans la rainure, ou fixer la poignée à l'aide des deux vis à tête fraisée.

Poignées alcôve en aluminium escamotables, pour fixation à l'aide de 2 vis

Dessins



Aperçu des articles

Poignée escamotable en profilé

Référence	Couleur du corps de base	Forme	Finition 2	H	L	L1	T	Ouverture de montage	Charge N
K0239.10021	noir	B	vissable	90	100	115	19,5	107 x 73	500
K0239.11821	noir	B	vissable	90	118	133	19,5	125 x 73	500
K0239.16721	noir	B	vissable	90	167	182	19,5	174 x 73	500
K0239.10023	nature	B	vissable	90	100	115	19,5	107 x 73	500
K0239.11823	nature	B	vissable	90	118	133	19,5	125 x 73	500
K0239.16723	nature	B	vissable	90	167	182	19,5	174 x 73	500

**Poignées alcôve en aluminium escamotables, pour fixation à l'aide de
2 vis**

Aperçu des articles
