

Colonne d'appui femelle avec taraudage, forme A, bout plat trempé

Description de l'article/illustrations du produit



Description

Matière :

Corps : acier de traitement.

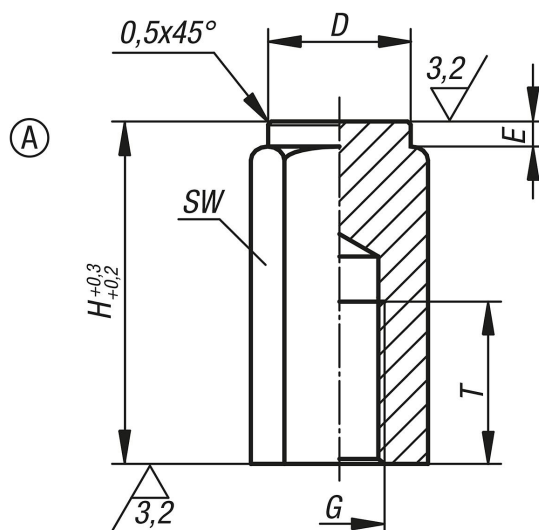
Finition :

Corps : traité et bruni.
Surfaces d'appui traitées.

Nota :

Les colonnes d'appui servent de support aux pièces brutes ou usinées et de butées. Elles peuvent également s'intégrer dans des éléments de serrage ou d'appui standard. Il est recommandé de rectifier les colonnes taraudées de type A après montage pour parfaire l'assise.

Dessins



Aperçu des articles

Référence	Forme	D	E	G	H	T	SW
K0301.106X20	A	9,5	2	M6	20	12	10
K0301.106X40	A	9,5	2	M6	40	12	10
K0301.110X32	A	16,5	3	M10	32	18	17
K0301.110X63	A	16,5	3	M10	63	18	17
K0301.112X32	A	18,5	3	M12	32	18	19
K0301.112X63	A	18,5	3	M12	63	18	19
K0301.116X50	A	23	4	M16	50	24	24
K0301.116X100	A	23	4	M16	100	24	24

