

Support à bille oscillante, angle d'inclinaison 12°, forme F, avec filetage, bille avec picots

Description de l'article/illustrations du produit



Description

Matière :

Corps en acier de traitement, bille en acier à roulement 1.3505.

Finition :

Corps : traité.

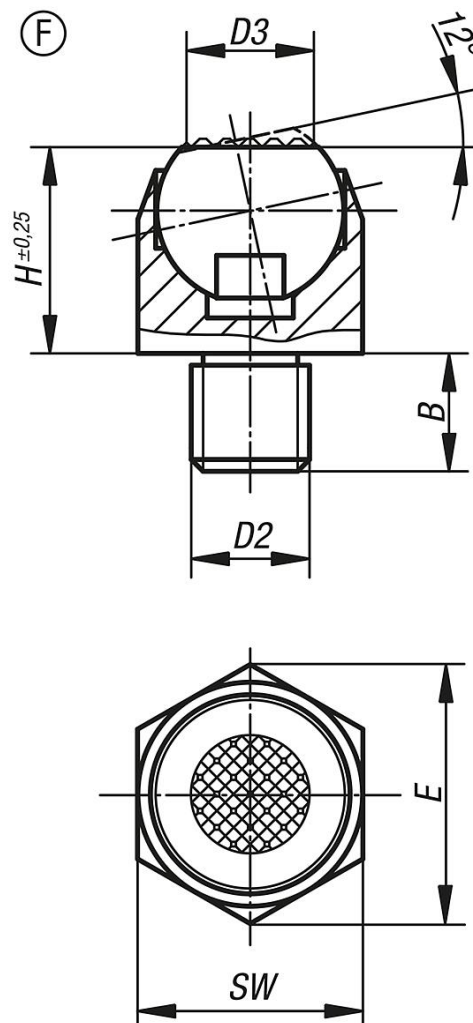
Bille : trempée (50 - 55 HRC).

Nota :

Les supports à bille oscillante servent de butées et d'appuis. Ils peuvent également s'intégrer dans des éléments de serrage ou d'appui standard, voir p.ex. Poussoir à levier.

Bille : protection anti-retournement intégrée.

Dessins



Support à bille oscillante, angle d'inclinaison 12°, forme F, avec filetage, bille avec picots

Aperçu des articles

Référence	Forme	B	D2	D3	H	E	SW	Ø bille	Charge max. en kN (contraintes statiques uniquement)
K0302.306	F	7	M6	6,7	13	14,5	13	10	10
K0302.308	F	8	M8	6,7	13	14,5	13	10	10
K0302.310	F	10	M10	10	18	21,9	19	16	25
K0302.312	F	12	M12	10	18	21,9	19	16	25
K0302.316	F	16	M16	20	27	33	30	24	90
K0302.320	F	20	M20	20	27	33	30	24	90