

Insert rond lisse, Forme K

Description de l'article/illustrations du produit



Description

Matière, Finition :

Forme K : insert en POM blanc.

Nota :

Les inserts à picots sont surtout utilisés pour le montage dans des bras de serrage, des systèmes de serrage, des dispositifs de bridage, des mors de serrage et des supports à bille oscillante. L'utilisation des inserts à picots permet de transmettre des efforts élevés également pour des matériaux durs ou présentant des défauts de surface.

Les inserts à picots et les inserts peuvent être montés dans les supports à bille oscillante suivants :

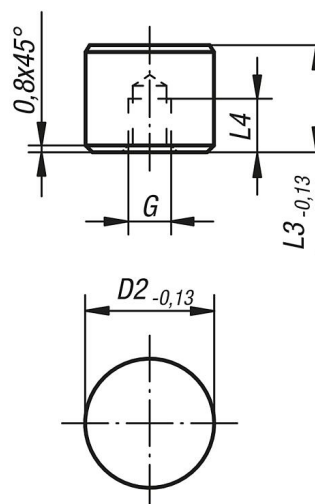
référence K0285.117X022 à K0285.936X036

référence K0289.110X015 à K0289.924X100

référence K0291.120X030 à K0291.924X080

Dessins

Forme K
Insert en POM à surface
d'appui plate



Aperçu des articles

Référence	Forme	D2	L3	L4	G
K0385.10109	K	10	10	5	M5
K0385.10129	K	10	12	6,4	M5
K0385.12109	K	12	10	5	M5
K0385.12129	K	12	12	6,4	M5
K0385.16109	K	16	10	5	M6
K0385.16129	K	16	12	6,4	M6
K0385.20109	K	20	10	5	M6
K0385.20129	K	20	12	6,4	M6
K0385.25109	K	25	10	5	M6
K0385.25129	K	25	12	6,4	M6

