

# Indicateur de niveau d'huile, forme A, sans thermomètre

## Description de l'article/illustrations du produit



### Description

#### Matière :

Corps en thermoplastique polyamide.  
Joint torique et joint plat en caoutchouc (NBR).  
Réflecteur en aluminium.  
Vis et écrou hexagonal en acier.

#### Finition :

Corps transparent, haute résistance mécanique, inaltérable, résistant à des températures allant jusqu'à 100 °C. Résistance à la pression à 20°C jusqu'à 10 bars, à 60°C jusqu'à 8 bars.  
Réflecteur peint en blanc, marquage des lignes ou échelle en noire.  
Vis et écrou hexagonal zingués.

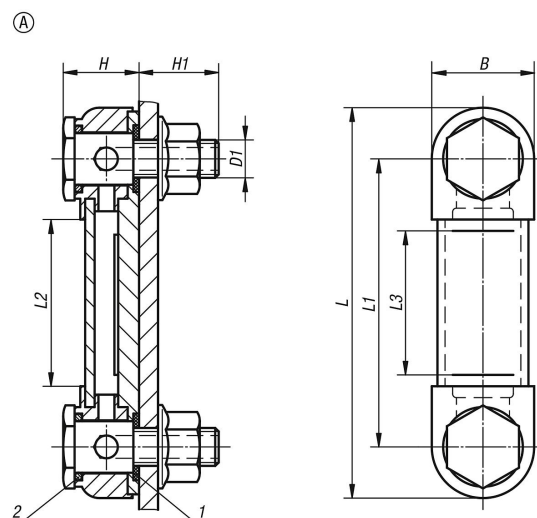
#### Nota :

Nos indicateurs de niveau d'huile se montent soit comme indiqué sur la figure ci-contre, soit directement dans des trous taraudés. Entraxe des trous de fixation = L1 ± 0,3.  
Le couple de serrage max. des vis de fixation est de 5 Nm.

#### Indication de dessin :

- 1) Joint plat
- 2) Joint torique

## Dessins



## Aperçu des articles

Référence	Forme	B	D1	H	H1	L	L1	L2	L3	Nombre de vis de fixation
K0443.1076	A	27	M10	20	21	103	76	44	37	2
K0443.1127	A	27	M12	19	18	151	127	95	80	2

