

Bouchon de fermeture Forme B, avec évent

Description de l'article/illustrations du produit



Description

Matière :

Corps, couvercle en thermoplastique polyamide 66. Joint torique en caoutchouc (NBR).

Finition :

Corps noir, couvercle rouge.

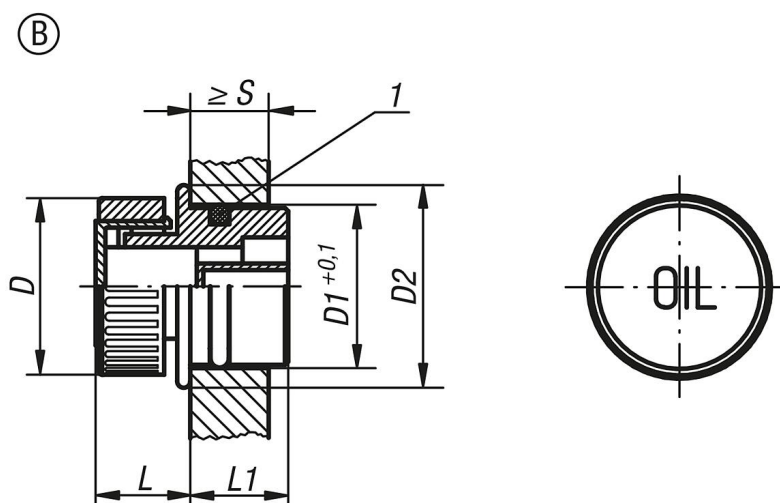
Plage de température :

Résistance à des températures jusqu'à 100 °C pour l'huile.

Indication de dessin :

1) Joint torique

Dessins



Aperçu des articles

Référence	Forme	D	D1	D2	L	L1	S min.
K0451.23018	B	30	18	23	14	14	8
K0451.23020	B	30	20	24	14	15,5	8
K0451.23026	B	30	26	30	14	16,5	9,5
K0451.23030	B	30	30	34	14	17	9,5