

## Bouchon de fermeture, forme C, avec évent et filtre à air

### Description de l'article/illustrations du produit



### Description

#### Matière :

Corps en thermoplastique polyamide 66, couvercle en polyamide 66. filtre à air en polyuréthane (mousse PU), joint torique en caoutchouc (NBR).

#### Finition :

Corps noir, couvercle rouge. Finesse de filtration 50 µm.

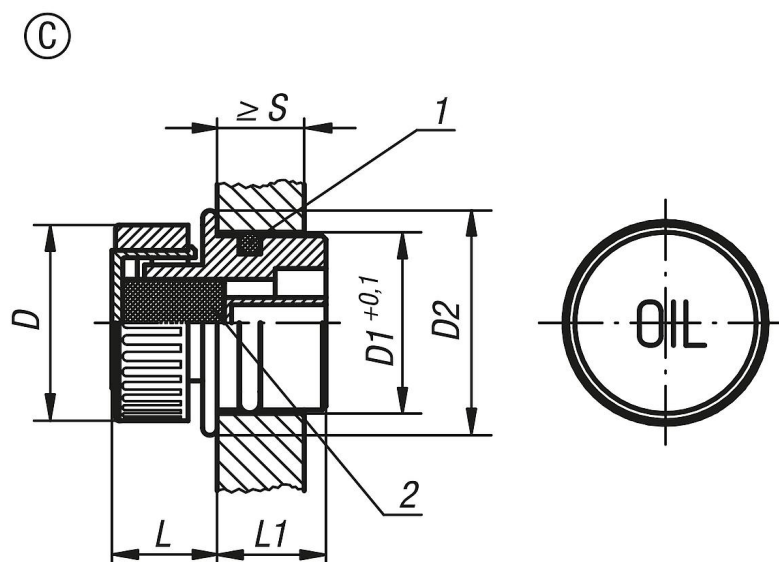
#### Plage de température :

Résistance à des températures jusqu'à 100 °C pour l'huile.

#### Indication de dessin :

- 1) Joint torique
- 2) Filtre à air

### Dessins



### Aperçu des articles

Référence	Forme	D	D1	D2	L	L1	S min.
K0451.33018	C	30	18	23	14	14	8
K0451.33020	C	30	20	24	14	15,5	8
K0451.33026	C	30	26	30	14	16,5	9,5
K0451.33030	C	30	30	34	14	17	9,5