

Manette indexable en zinc injecté haute pression plate avec taraudage, insert taraudé en acier bruni

Description de l'article/illustrations du produit



Débrayage de la poignée par traction



Description

Matière :

Manette : zinc injecté haute pression, DIN EN 12844.

Insert : acier, classe de résistance 5.8.

Finition :

Poignée avec revêtement plastique.

Composants en acier bruni.

Nota :

Couleurs disponibles de série :

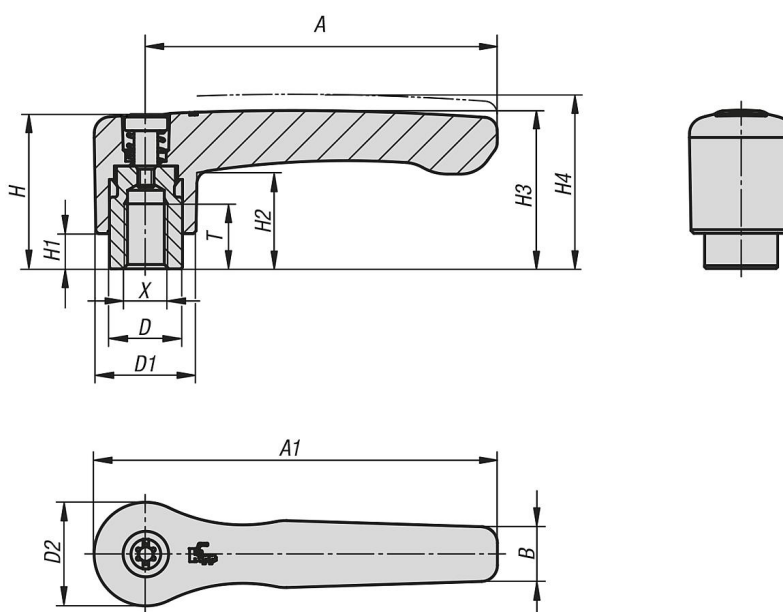
RAL 2004 orange.

Sur demande :

Autres taraudages, coloris et finitions spéciales.

La cote « H1 » est disponible sur demande dans d'autres longueurs (prix spécifique).

Dessins



Aperçu des articles

Manette indexable droite avec insert taraudé

Manette indexable en zinc injecté haute pression plate avec taraudage, insert taraudé en acier bruni

Aperçu des articles

Référence	Couleur du corps de base	Surface corps	Taille	X	T	D	D1	D2	H	H1	H2	H3	H4	A	A1	B	Nombre de dents
K0737.2062	orangé pur RAL 2004	revêtement plastique.	2	M6	12	13,5	18,5	19,1	28,5	6,5	17,8	29,2	32,2	65	74,5	10,1	20
K0737.2082	orangé pur RAL 2004	revêtement plastique.	2	M8	12	13,5	18,5	19,1	28,5	6,5	17,8	29,2	32,2	65	74,5	10,1	20
K0737.3082	orangé pur RAL 2004	revêtement plastique.	3	M8	14	16	21,2	22	37	10	23,8	38	42	80	91	11,7	22
K0737.3102	orangé pur RAL 2004	revêtement plastique.	3	M10	14	16	21,2	22	37	10	23,8	38	42	80	91	11,7	22