

Bouchon de fermeture avec jauge d'huile, Forme C, avec évent et filtre à air

Description de l'article/illustrations du produit



Description

Matière :

Corps, couvercle en thermoplastique polyamide 66.
Filtre à air en polyuréthane (mousse PU).
Jauge d'huile en zinc.
Joint torique en caoutchouc (NBR), 70 Shore.

Finition :

Corps noir.
Couvercle rouge.
Finesse de filtration 50 µm.
Jauge d'huile phosphatée.

Nota :

Résistant à des températures jusqu'à 100 °C.

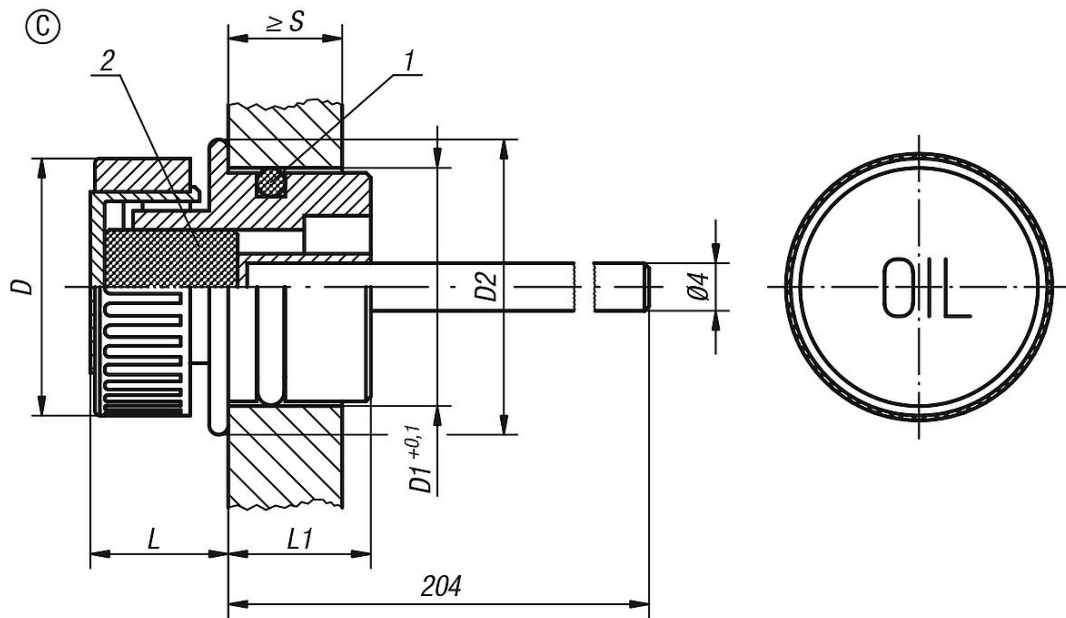
Sur demande :

Jauges d'huile avec encoches «min.» et «max.».

Indication de dessin :

- 1) Joint torique
- 2) Filtre à air

Dessins



Aperçu des articles

Référence	Forme	D	D1	D2	L	L1	S min.
K0462.33018	C	30	18	23	14	14	8

Bouchon de fermeture avec jauge d'huile, Forme C, avec évent et filtre à air

Aperçu des articles

