

Bouchon à évent avec jauge d'huile, forme B, avec filtre à air

Description de l'article/illustrations du produit



Description

Matière :

Corps, couvercle en thermoplastique polyamide 66.
Filtre à air en polyuréthane (mousse PU).
Jauge d'huile en zinc.
Joint torique en caoutchouc (NBR), 70 Shore.

Finition :

Corps noir.
Couvercle rouge.
Finesse de filtration 50 µm.
Jauge d'huile phosphatée.

Nota :

Grâce à la capsule amovible, le filtre à air se nettoie sans problème.

Forme A : sans filtre à air

Forme B : avec filtre à air

Plage de température :

Résistance à des températures jusqu'à 100 °C pour l'huile.

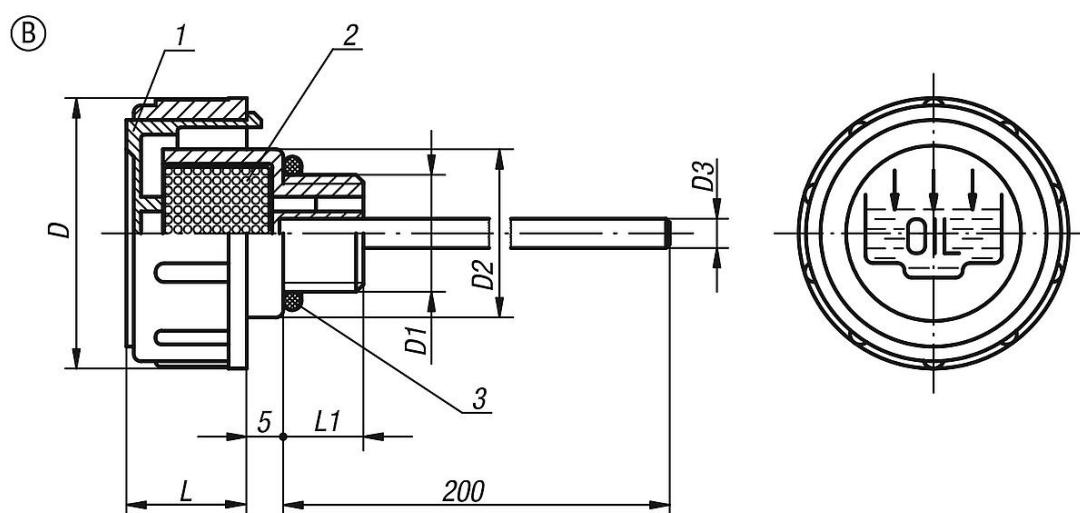
Sur demande :

Jauges d'huile avec encoches «min.» et «max.».

Indication de dessin :

- 1) Capsule
- 2) Filtre à air
- 3) Joint torique

Dessins



Aperçu des articles

Référence	Forme	D	D1	D2	D3	L	L1
K0465.236038	B	36	G3/8	23	4	17	11
K0465.241012	B	41	G1/2	28	4	18	12

Bouchon à évent avec jauge d'huile, forme B, avec filtre à air**Aperçu des articles**

Référence	Forme	D	D1	D2	D3	L	L1
K0465.247034	B	47	G3/4	33	5	17	12
K0465.252100	B	52	G1	38	5	20	12
K0465.263114	B	63	G1 1/4	49	5	23	13
K0465.263112	B	63	G1 1/2	55	5	23	13,5
K0465.2361615	B	36	M16x1,5	23	4	17	11
K0465.2411815	B	41	M18x1,5	28	4	17,5	12
K0465.2412015	B	41	M20x1,5	28	4	17,5	12
K0465.2412215	B	41	M22x1,5	28	4	17,5	12