

Jauges d'huile, forme C, sans évent

Description de l'article/illustrations du produit



Description

Matière :

Poignée en thermoplastique polyamide.

Jauge d'huile : en acier.

Joint torique en caoutchouc (NBR), 70 Shore.

Finition :

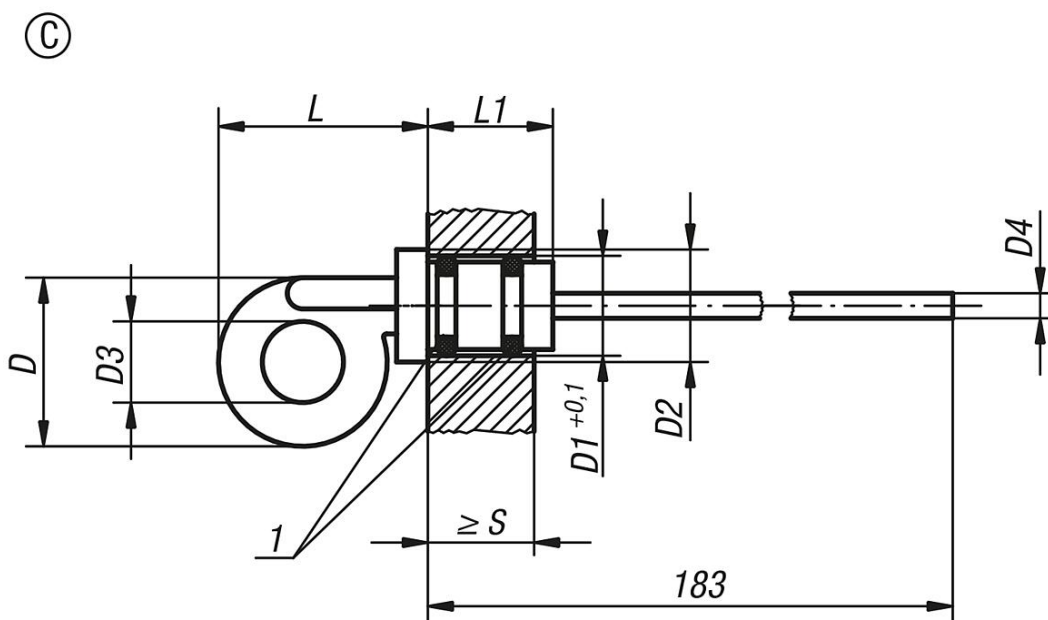
Poignée noire.

Jauge d'huile phosphatée.

Indication de dessin :

1) Joint torique

Dessins



Aperçu des articles

Référence	Forme	D	D1	D2	D3	Diamètre D4	L	L1	S min.
K0468.32714	C	27	14	18	13	4	34	20	17
K0468.33012	C	27	12	18	14	4	36	20	16
K0468.33318	C	33	18	24	14	5	44	21	17,5
K0468.33520	C	35	20	24	16	5	46	21	17,5