

Jauges d'huile, forme D, avec évent

Description de l'article/illustrations du produit



Description

Matière :

Poignée en thermoplastique polyamide.

Jauge d'huile : en acier.

Joint torique en caoutchouc (NBR), 70 Shore.

Finition :

Poignée noire.

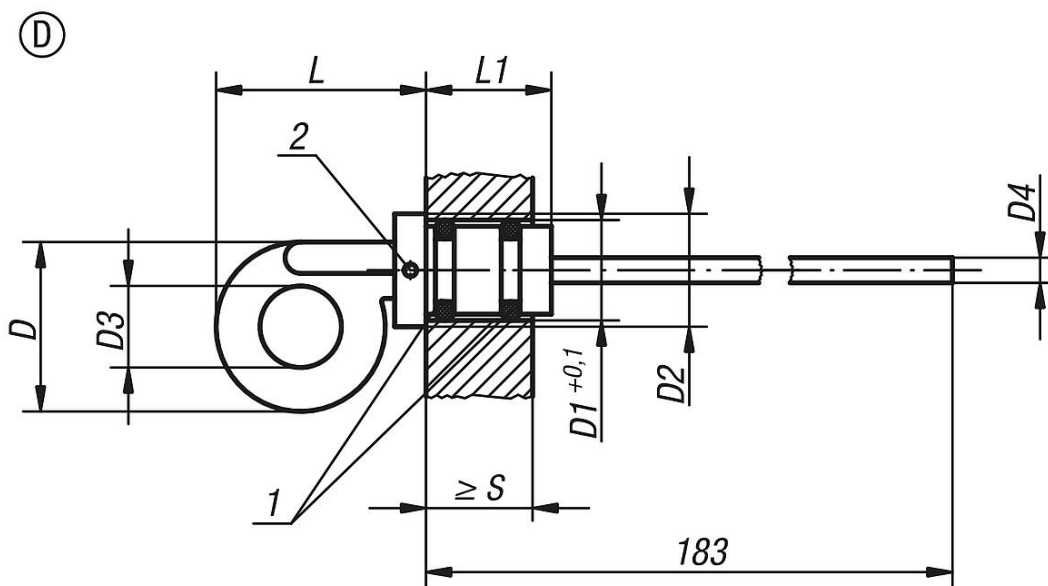
Jauge d'huile phosphatée.

Indication de dessin :

1) Joint torique

2) Event

Dessins



Aperçu des articles

Référence	Forme	D	D1	D2	D3	Diamètre D4	L	L1	S min.
K0468.42714	D	27	14	18	13	4	34	20	17
K0468.43318	D	33	18	24	14	5	44	21	17,5