

## Embase plastique pour pieds articulés avec bride de fixation, forme D

### Description de l'article/illustrations du produit

---



### Description

**Matière :**

Embase : thermoplastique renforcé de fibre de verre.

Plaque antidérapante : caoutchouc.

**Finition :**

Noir.

**Nota :**

Nos pieds articulés se composent d'une embase et d'une broche ou d'une rotule.

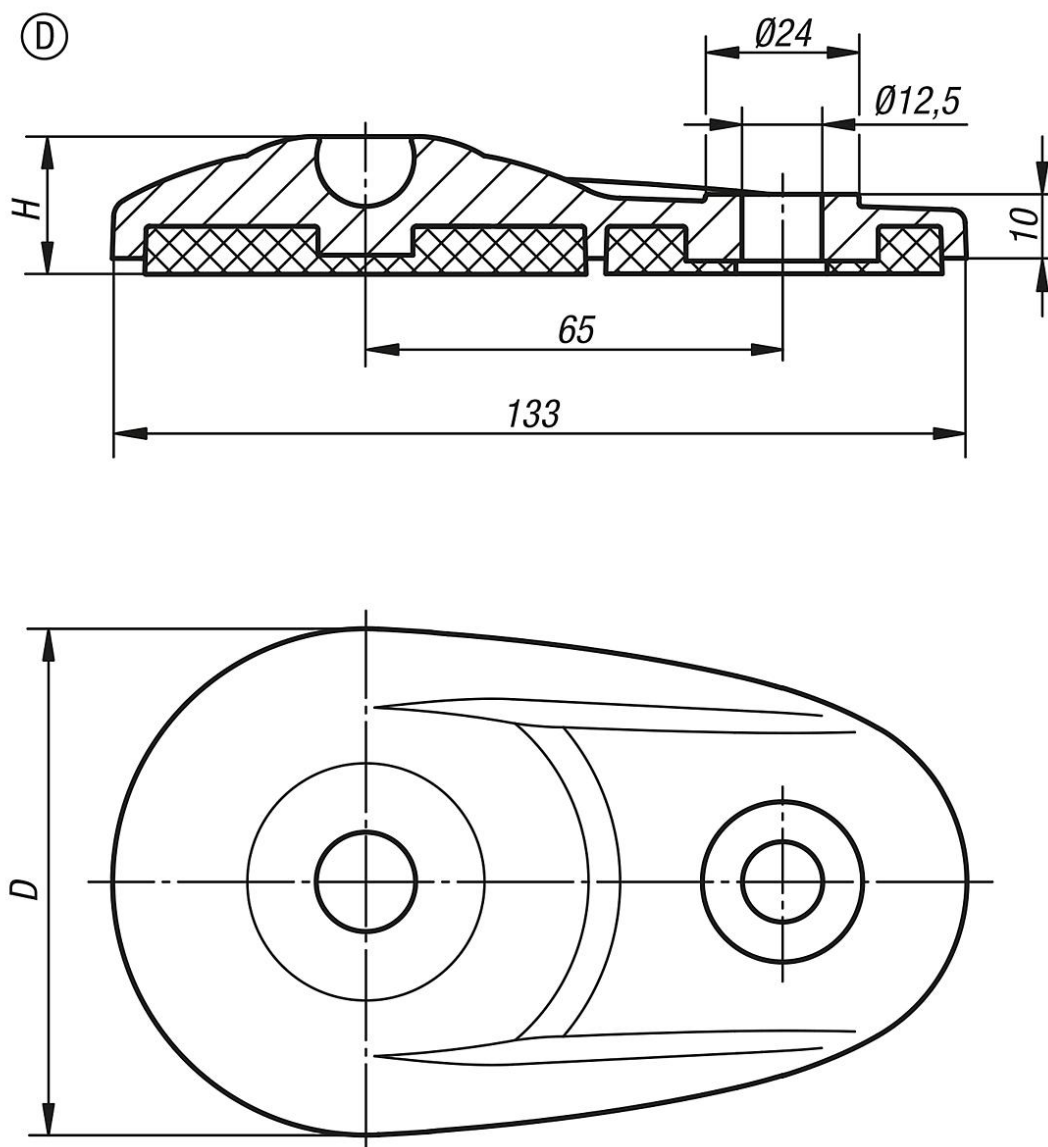
Chaque type d'embase s'assemble avec chaque type de broche ou avec chaque type de rotule de la gamme. La plaque antidérapante absorbe les vibrations et immobilise le pied articulé.

Broches assorties : voir K0421.

Rotules taraudées adaptées : voir K0422.

# Embase plastique pour pieds articulés avec bride de fixation, forme D

Dessins



## Aperçu des articles

### Embase pour pied réglable avec bride de fixation en plastique

Référence	Forme	D	H	Charge max. en kN
K0654.40803	D	80	21	30