

Embase pour pied réglable en plastique modèle lourd, Forme C

Description de l'article/illustrations du produit



Description

Matière :

Embase: thermoplastique renforcé de fibre de verre.

Finition :

Noir.

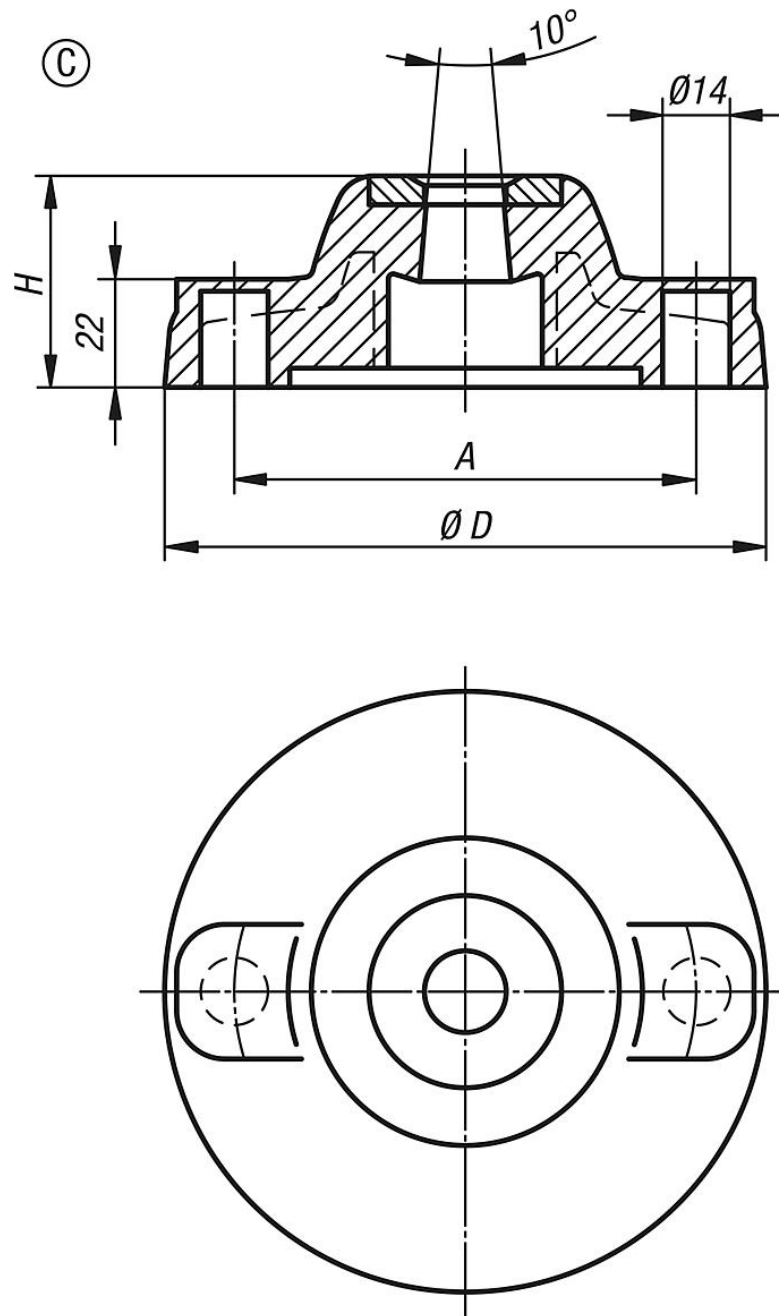
Nota :

Nos pieds réglables se composent d'une embase et d'une broche filetée. Chaque type d'embase s'assemble avec chaque type de broche filetée de la gamme.

Broches filetées assorties : voir K0427.

Embase pour pied réglable en plastique modèle lourd, Forme C

Dessins



Aperçu des articles

Référence	Forme	D	A	H	Charge max. en kN
K0424.31251	C	125	96	44	18
K0424.31751	C	175	135	45	25

