

## Module de base 5 axes UNILOCK à pas de 80 mm

### Description de l'article/illustrations du produit



### Description

**Matière :**

Acier de traitement.

**Finition :**

Corps de base oxydé.

Surfaces fonctionnelles trempées et rectifiées.

**Nota :**

Les modules de base 5 axes UNILOCK peuvent être adaptés directement sur les tables de machine à trame perforée ou les tables de machine à rainures en T, ainsi que sur les plaques grillagées à pas de 40/50 mm de taille M12. Adaptés au système de bridage à point zéro UNILOCK avec broches de serrage UNILOCK. Il est également possible de les monter directement sur les systèmes de bridage à point zéro courants en utilisant une broche de serrage d'adaptation appropriée.

Les forces de serrage suivantes sont possibles en associant les broches de serrage UNILOCK aux vis de fixation M10, M12 et M16 :

- Force de serrage (M10) 35 000 N
- Force de serrage (M12) 50 000 N
- Force de serrage (M16) 75 000 N

Force de serrage avec la vis CHC DIN EN ISO 4762 -12.9

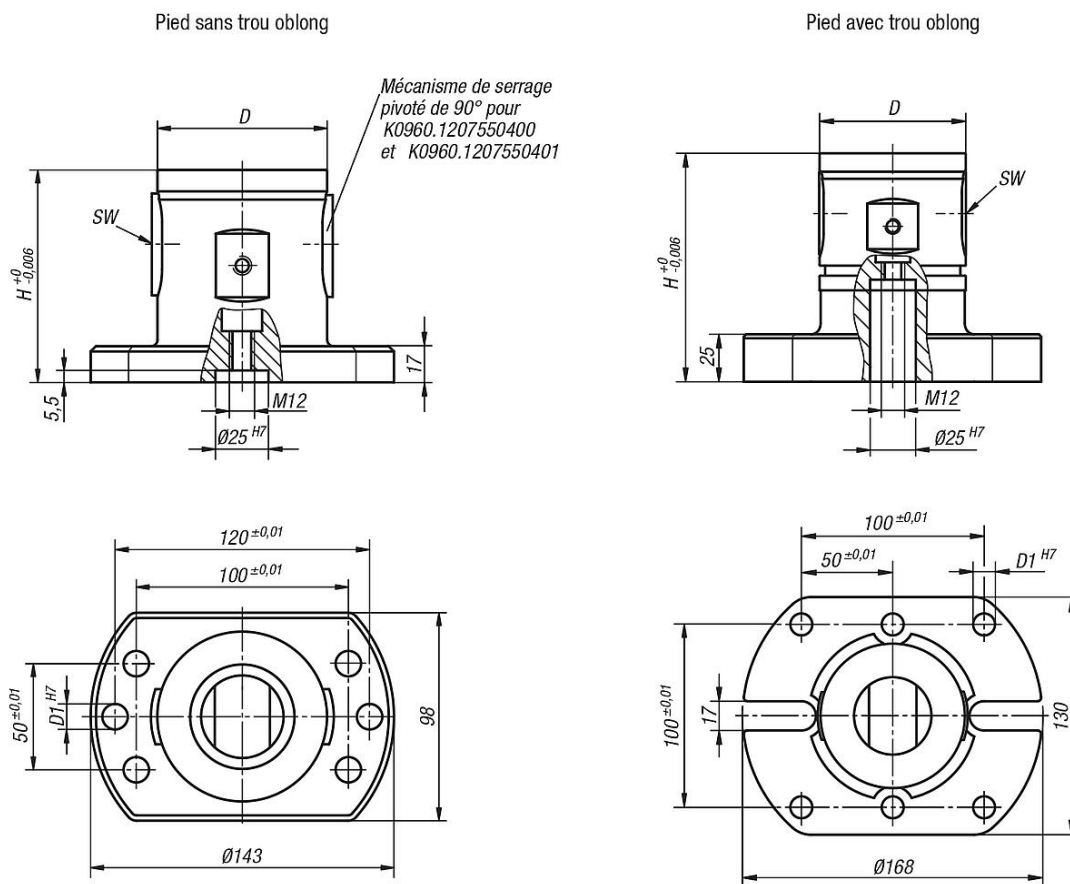
Les broches de serrage ne doivent être serrées dans le module de bridage qu'en association avec une unité de remplacement montée.

**Sur demande :**

avec sécurité anti-rotation

# Module de base 5 axes UNILOCK à pas de 80 mm

## Dessins



## Aperçu des articles

### Module de base 5 axes UNILOCK

Référence	Finition 2	Forme	Type de forme	H	D	D1	SW	Couple de serrage max Nm	Force de traction kN	Poids kg
K0960.1207550400	Pied sans trou oblong	A	sans sécurité anti-rotation	75	80	12	6	15	15	3,64
K0960.1210050400	Pied sans trou oblong	A	sans sécurité anti-rotation	100	80	12	6	15	15	4,6
K0960.12125500	Pied avec trou oblong	A	sans sécurité anti-rotation	125	80	12	6	15	15	6,8
K0960.12150500	Pied avec trou oblong	A	sans sécurité anti-rotation	150	80	12	6	15	15	7,8
K0960.12175500	Pied avec trou oblong	A	sans sécurité anti-rotation	175	80	12	6	15	15	9,26
K0960.16125500	Pied avec trou oblong	A	sans sécurité anti-rotation	125	80	16	6	15	15	6,55
K0960.16150500	Pied avec trou oblong	A	sans sécurité anti-rotation	150	80	16	6	15	15	7,6
K0960.16175500	Pied avec trou oblong	A	sans sécurité anti-rotation	175	80	16	6	15	15	8,45