

## Module excentrique de serrage forme A

Description de l'article/illustrations du produit



### Description

**Matière :**

Corps de base en acier. Levier à serrage rapide en fonte d'aluminium.

**Finition :**

Corps de base bruni. Écrou type marteau, zingué. Levier à serrage rapide avec revêtement de poudre noire.

**Nota :**

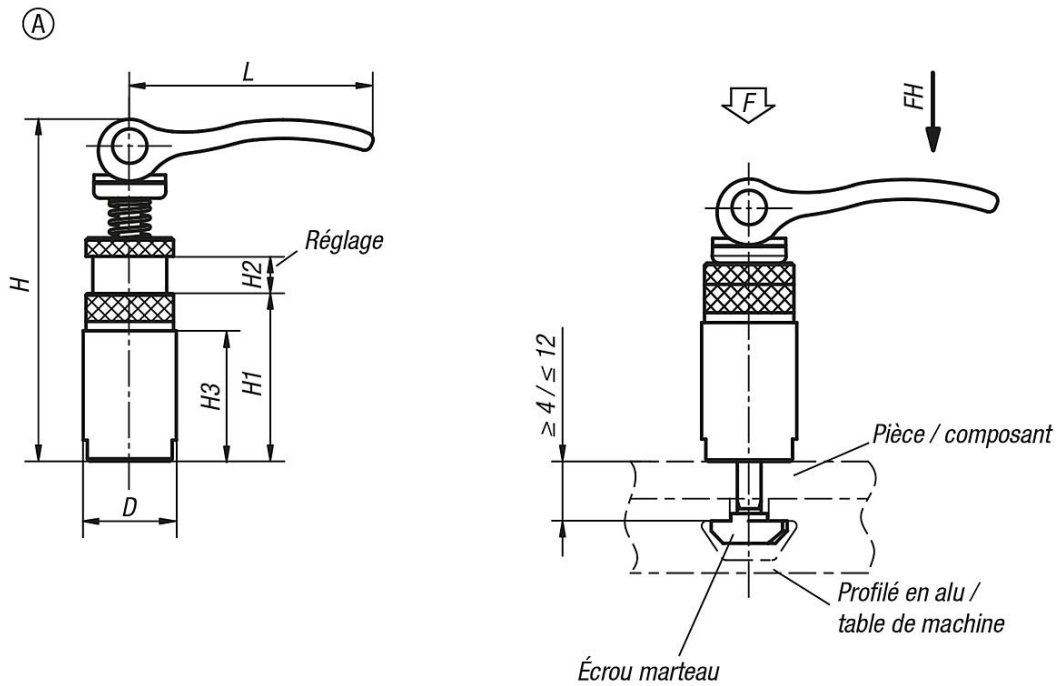
Le module de serrage est positionné par le dessus dans la rainure en T et serré en toute sécurité via le levier à serrage rapide, sans aucun outil supplémentaire.

**Avantages :**

Les modules excentriques de serrage peuvent être utilisés sur des systèmes standard de profilés en aluminium ou sur des tables avec rainures en T pour fixer, immobiliser ou serrer des composants ou des pièces.

**Module excentrique de serrage forme A**

Dessins



**Aperçu des articles**

Référence	Forme	D	H	H1	H2	H3	L	Pour largeur de rainure	Force de serrage F (kN)	Force manuelle FH (N)
K0754.00200808	A	20	73,5	36	8	28	52,3	8	2,5	100