

Adaptateur Plangrip 5 axes UNILOCK à pas de 80 mm

Description de l'article/illustrations du produit



Description

Matière :

Corps de base en acier à outils inoxydable.

Broche de serrage en acier de cémentation.

Finition :

Surfaces fonctionnelles du corps de base trempées et rectifiées.

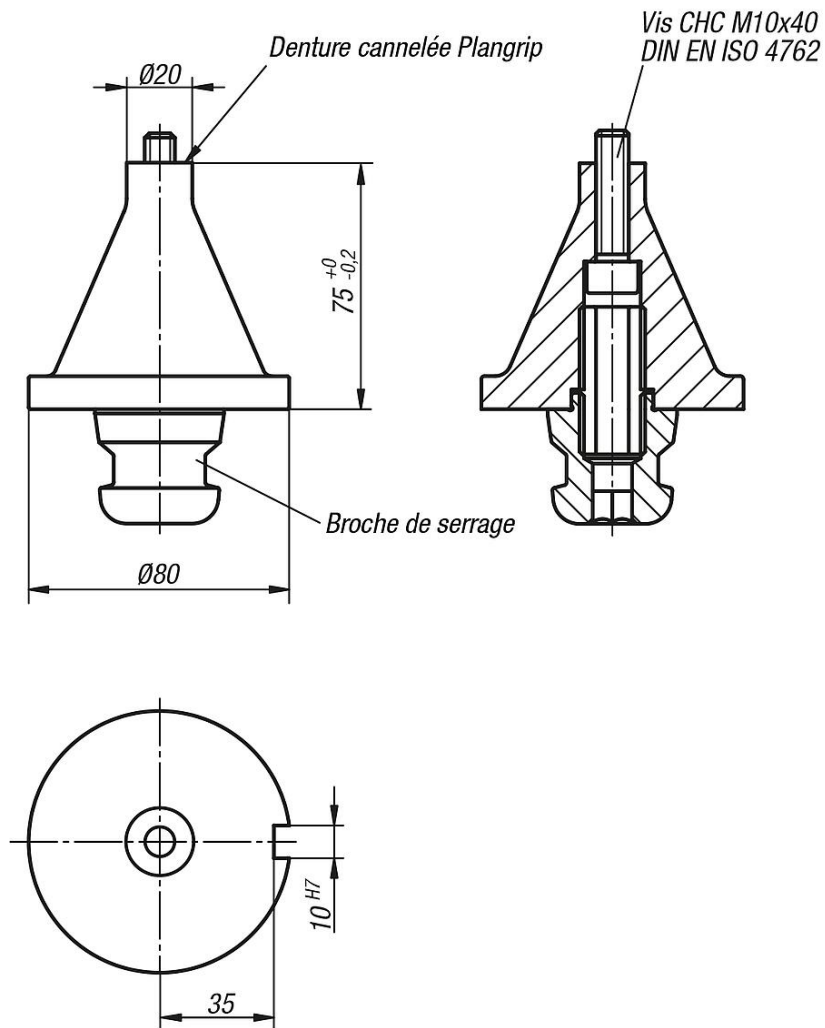
Broche de serrage oxydée. Surfaces fonctionnelles trempées et rectifiées.

Nota :

Les adaptateurs Plangrip 5 axes UNILOCK sont conçus pour le serrage des pièces à usiner sur leurs 5 faces. Le dégagement important des faces de l'adaptateur permet un accès facilité aux faces à usiner de la pièce. Les pièces sont vissées par le dessous sur la denture Plangrip à l'aide d'une vis à tête cylindrique. Les adaptateurs Plangrip peuvent se monter directement sur les modules de base avec taquet d'indexation, mais aussi sur le module de montage (H=75 mm) avec taquet d'indexation.

Adaptateur Plangrip 5 axes UNILOCK à pas de 80 mm

Dessins



Aperçu des articles

Adaptateur Plangrip 5 axes UNILOCK

Référence	Dimensions
K0965.2007510	voir schéma