

Adaptateur réducteur 5 axes UNILOCK à pas de 80 mm

Description de l'article/illustrations du produit



Description

Matière :

Corps de base en acier à outils inoxydable.
Broche de serrage en acier de cémentation.

Finition :

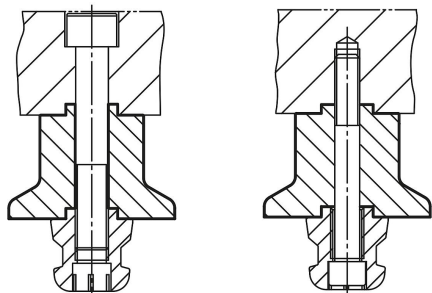
Surfaces fonctionnelles du corps de base trempées et rectifiées.
Broche de serrage oxydée. Surfaces fonctionnelles trempées et rectifiées.

Nota :

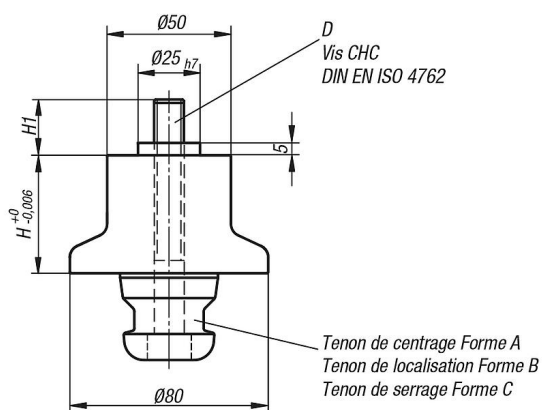
Les adaptateurs réducteurs 5 axes UNILOCK sont conçus pour le serrage et le positionnement des pièces à usiner. Les adaptateurs réducteurs peuvent être vissés à la pièce puis montés avec elle sur le module de base ou le module entretoise. Les adaptateurs réducteurs existent en version rigide.

Sur demande :

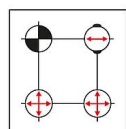
- modèle souple
- hauteur 25 mm



Dessins



- Tenon de centrage = Forme A
- ⊖ Tenon de localisation = Forme B
- ⊕ Tenon de serrage = Forme C



positionné en x et en y (point de référence)
permet d'orienter l'axe libre (orientation)
Tenon avec sous-cote (pas de fonction de centrage,
uniquement une fonction de serrage)

Adaptateur réducteur 5 axes UNILOCK à pas de 80 mm

Aperçu des articles

Adaptateur réducteur 5 axes UNILOCK

Référence	Finition 2	Forme	Type de forme	D	H	H1
K0966.501101	dur	A	Cimblot	M10X100	50	25,5
K0966.502101	dur	B	tige d'équilibrage	M10X100	50	25,5
K0966.503101	dur	C	Boulon De Serrage	M10X100	50	25,5
K0966.501121	dur	A	Cimblot	M12X100	50	27,5
K0966.502121	dur	B	tige d'équilibrage	M12X100	50	27,5
K0966.503121	dur	C	Boulon De Serrage	M12X100	50	27,5