

Tenon de serrage UNILOCK pour rainures en T pas de 80 mm

Description de l'article/illustrations du produit



Description

Matière :

Acier de cémentation.

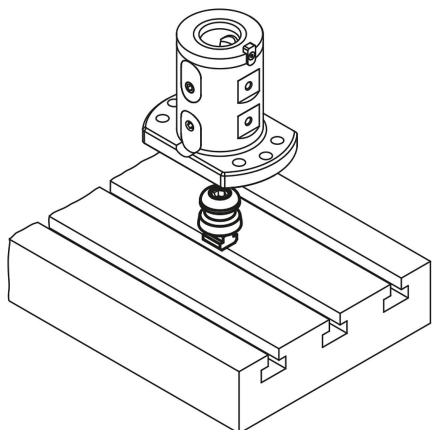
Finition :

Trempe et bruni.

Surfaces fonctionnelles rectifiées.

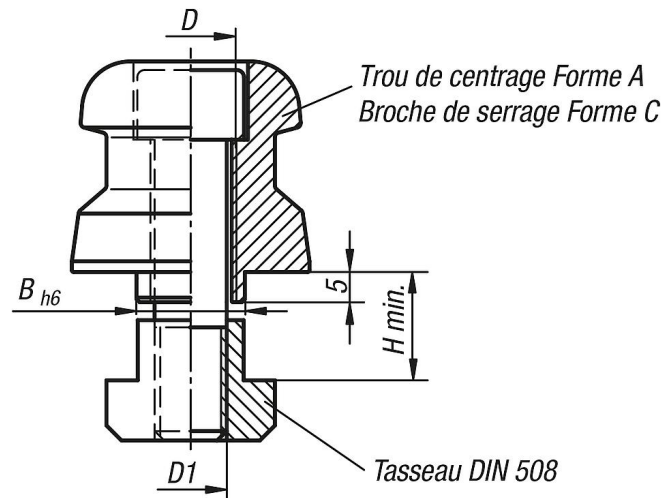
Nota :

Les tenons de serrage UNILOCK pour rainures en T sont conçus pour le serrage et le positionnement du module de base double sur une table à rainure. Les tenons de serrage pour rainures en T sont positionnés et fixés en conséquence sur la table à rainures de machine-outils.



Tenon de serrage UNILOCK pour rainures en T pas de 80 mm

Dessins



Aperçu des articles

Tenon de serrage UNILOCK pour rainures en T

Référence	Forme	D	D1	B	H min.
K0969.114	A	M12	M10	14	14
K0969.118	A	M16	M12	18	18