

Poignée cylindrique, escamotable

Description de l'article/illustrations du produit



Description

Matière :

Poignée thermoplastique, insert acier bruni.

Finition :

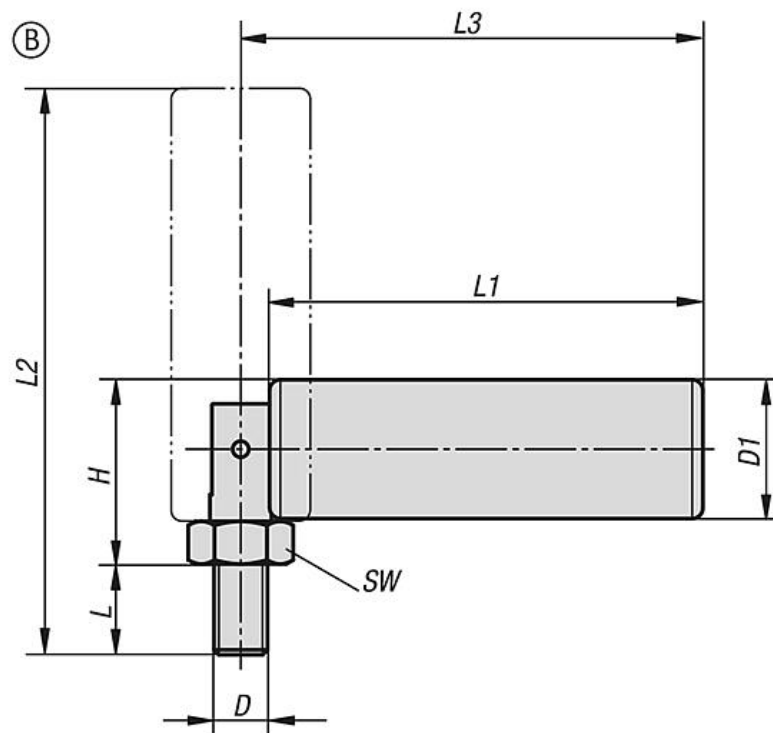
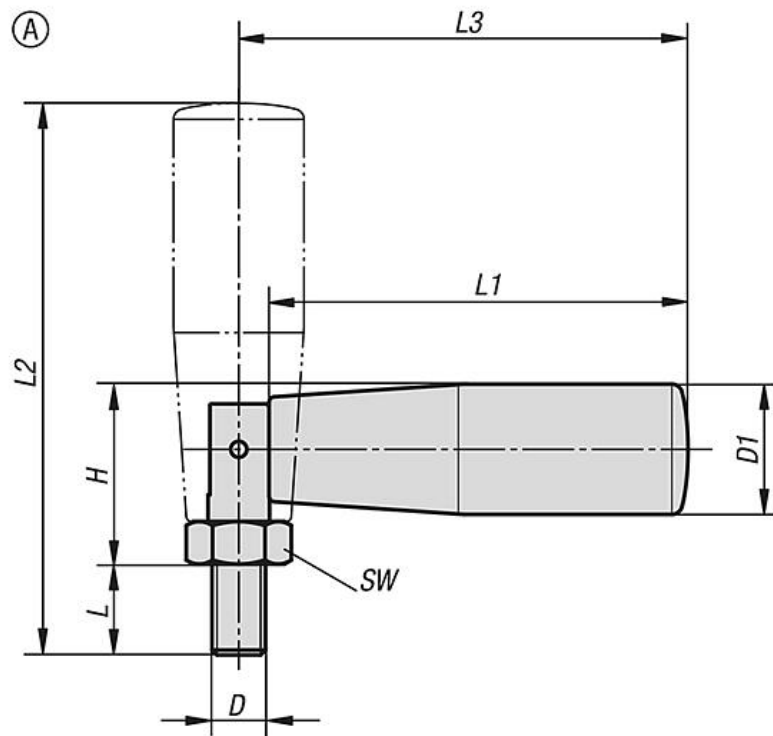
Surface noire satinée.

Nota :

Les poignées cylindriques peuvent se monter par exemple sur des volants et des manivelles.

Poignée cylindrique, escamotable

Dessins



Poignée cylindrique, escamotable

Aperçu des articles

Poignée cylindrique, escamotable

Référence	Forme	D	D1	SW	L	L1	L2	L3	H
K0775.06200490	A	M6	20	10	9	49	63	53	24,5
K0775.08250690	A	M8	25	13	11	70	87,5	74	28
K0775.10260890	B	M10	26	17	16	90	114	96	34