

## Vis de pression à pointe

### Description de l'article/illustrations du produit



### Description

#### Matière :

Vis acier classe de résistance 10.9.  
Insert en acier à outils.

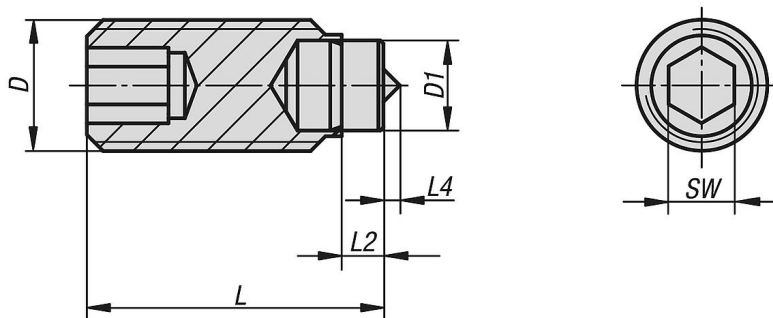
#### Finition :

Insert trempé.  
Vis et insert brunis.

#### Nota :

Les vis de pression à pointe sont utilisées lorsqu'une fixation avec blocage supplémentaire est nécessaire.

### Dessins



### Aperçu des articles

Référence	D	D1	L	L2	L4	SW	Charge admissible kN max. (contraintes statiques uniquement)
K0272.05X09	M5	3	8,5	1,3	0,5	2,5	4,5
K0272.05X13	M5	3	12,5	1,3	0,5	2,5	4,5
K0272.05X17	M5	3	16,5	1,3	0,5	2,5	4,5
K0272.05X21	M5	3	20,5	1,3	0,5	2,5	4,5
K0272.06X14	M6	4	13,5	1,9	0,8	3	9
K0272.06X18	M6	4	17,5	1,9	0,8	3	9
K0272.06X22	M6	4	21,5	1,9	0,8	3	9

## Vis de pression à pointe

### Aperçu des articles

Référence	D	D1	L	L2	L4	SW	Charge admissible kN max. (contraintes statiques uniquement)
K0272.06X27	M6	4	26,5	1,9	0,8	3	9
K0272.08X14	M8	5,5	14	2,4	1	4	15
K0272.08X18	M8	5,5	18	2,4	1	4	15
K0272.08X22	M8	5,5	22	2,4	1	4	15
K0272.08X27	M8	5,5	27	2,4	1	4	15
K0272.08X34	M8	5,5	34	2,4	1	4	15
K0272.10X18	M10	7	18	2,6	1,5	5	20
K0272.10X22	M10	7	22	2,6	1,5	5	20
K0272.10X27	M10	7	27	2,6	1,5	5	20
K0272.10X34	M10	7	34	2,6	1,5	5	20
K0272.10X42	M10	7	42	2,6	1,5	5	20