

Vis CHC rectifiée forme B

Description de l'article/illustrations du produit

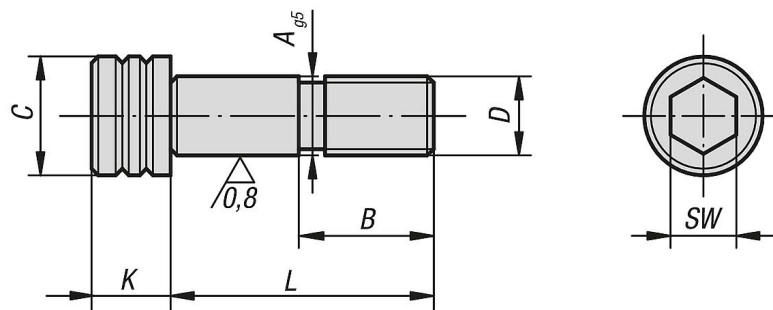


Description

Matière :
Acier de traitement.

Finition :
Traité et bruni.
Diamètre ajusté rectifié.

Dessins



Aperçu des articles

Vis CHC rectifiée forme B

Référence	Forme	A	B	C	D	K	L	SW	Couple de serrage max Nm
K0815.12045	B	12	22	18	M12	12	45	10	88
K0815.12055	B	12	22	18	M12	12	55	10	88
K0815.12065	B	12	22	18	M12	12	65	10	88
K0815.12075	B	12	22	18	M12	12	75	10	88
K0815.16055	B	16	25	24	M16	16	55	14	216
K0815.16065	B	16	25	24	M16	16	65	14	216
K0815.16075	B	16	25	24	M16	16	75	14	216

