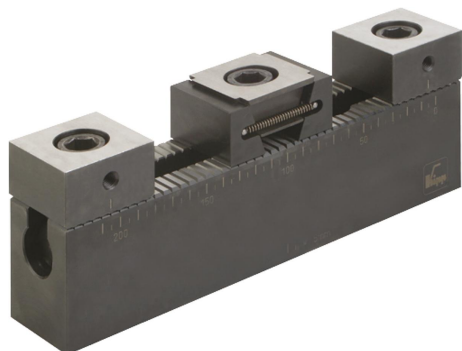


## Système de serrage multiple butées et mors doux

### Description de l'article/illustrations du produit



### Description

#### Matière :

Réglette de base, butées et mors de serrage : acier de traitement.

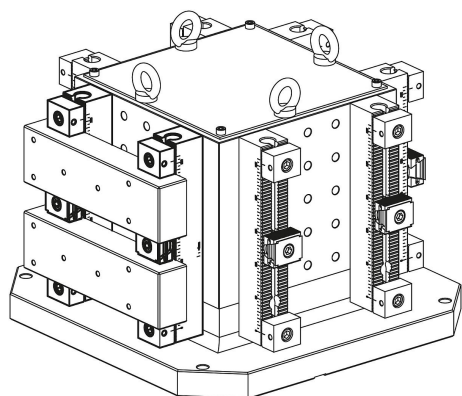
#### Finition :

Denture : surface d'appui cémentée et rectifiée.

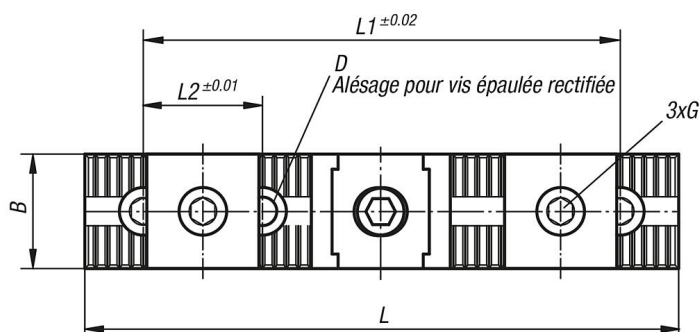
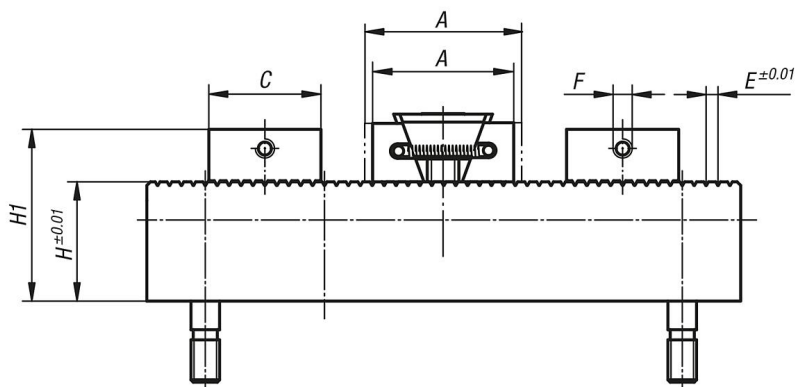
Mors de serrage : acier traité et bruni.

#### Nota :

En fonction de leur taille, les mors de serrage possèdent une surépaisseur d'usinage de 3 mm (K0903.08) ou de 5 mm (K0903.12, K0903.16) pour chacun des mors.



### Dessins



### Aperçu des articles

## Système de serrage multiple butées et mors doux

### Aperçu des articles

#### Système de serrage multiple butées et mors doux

Référence	A min.	A max.	B	C	D	E	F	G Trou lamé pour vis CHC DIN 912	H	H1	L	L1	L2	Force de serrage env. kN	Poids kg
<b>K0903.08</b>	36,5	39,5	24	31	12H6	2,5	M5	M8x25	40	55	199	150	50	11	1,397
<b>K0903.12</b>	54	59,5	48	50	12F7	5	M8	M12x30	50	72	249	200	50	23	4,9
<b>K0903.16</b>	65	72	48	50	16F7	5	M8	M16x40	63	92	249	200	50	38	6,522