

## Butée de plaquage

### Description de l'article/illustrations du produit



### Description

#### Matière :

Corps de base : fonte à graphite sphéroïdal (GJS).

Mors : acier de traitement, trempé.

#### Finition :

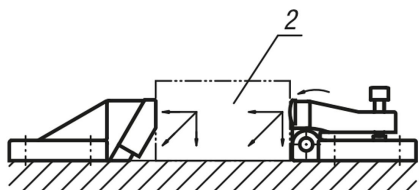
Peinture : noire.

Mors : brillant.

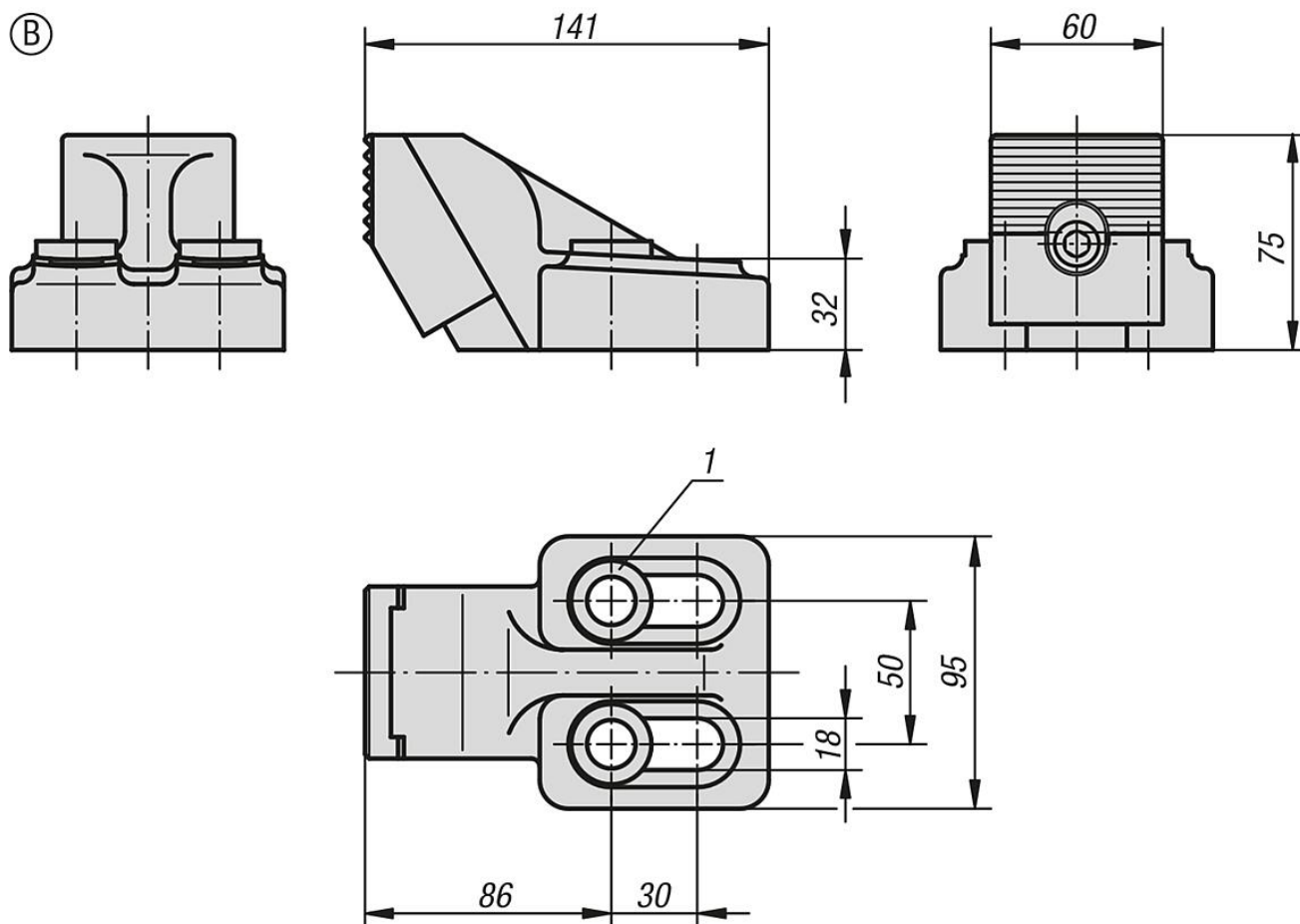
#### Indication de dessin :

1) Rondelle concave et rondelle convexe pour M12 et M16

2) Pièce à usiner



### Dessins



### Aperçu des articles

