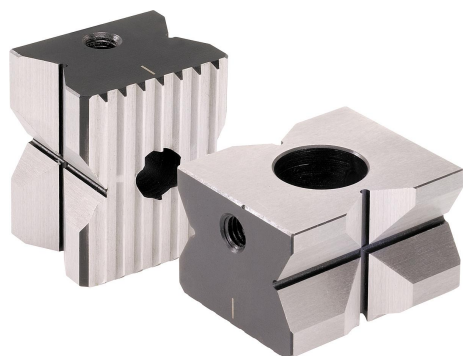


Butée en Vé

Description de l'article/illustrations du produit



Description

Matière :

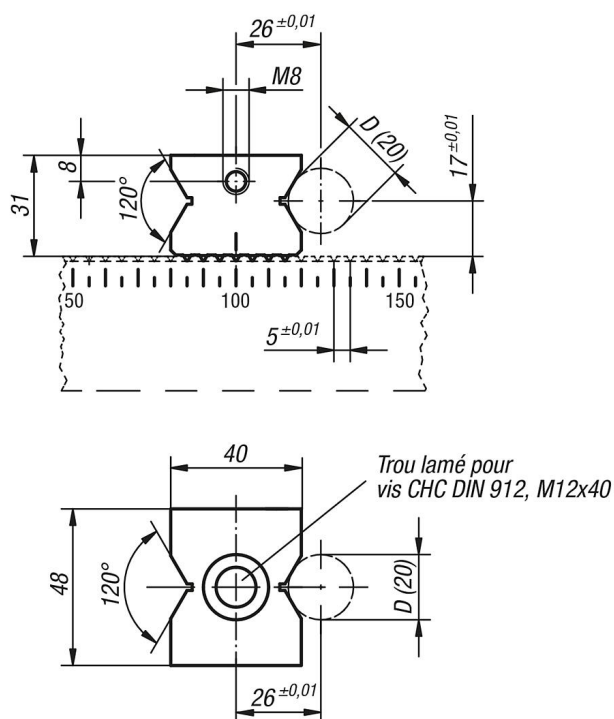
Acier de traitement 1.0503.

Finition :

Butée en Vé traitée à 1200-1400 N/mm², brunie.

Denture et Vés rectifiés, naturels.

Dessins



Aperçu des articles

Butée en Vé

Référence	D min. - max.
K0906.5001265	5 - 33