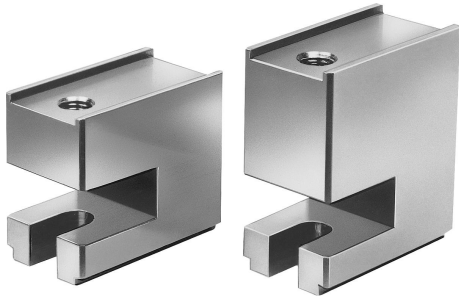


Bloc de bridage forme P

Description de l'article/illustrations du produit

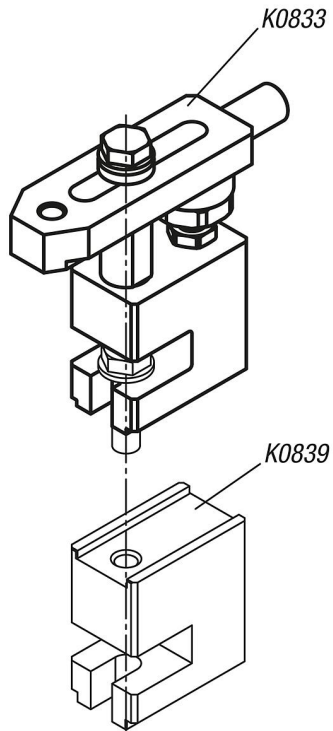


Description

Matière :
Acier de traitement.

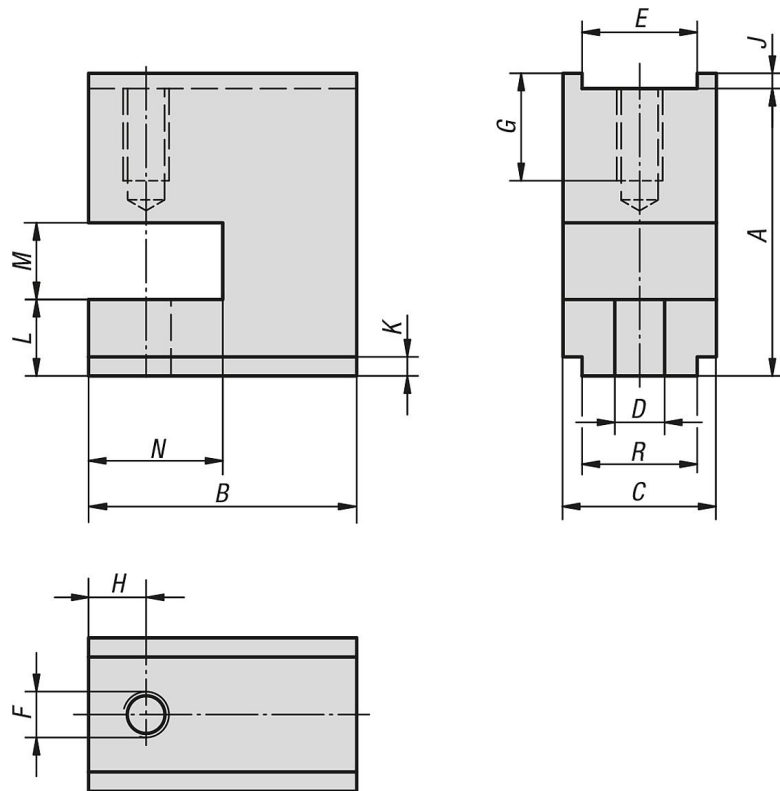
Finition :
Bruni.

Nota :
Les blocs de bridage de forme P sont utilisés en combinaison avec les brides pour serrer des pièces à usiner.
Il peuvent être empilés pour atteindre une hauteur importante.



Bloc de bridage forme P

Dessins



Aperçu des articles

Blocs de bridage forme P

Référence	A	B	C	D	E	F	G	H	J	K	L	M	N	R
K0839.12075	75	70	40	13	30	M12	24	15	4	5	20	20	35	30
K0839.12100	100	70	40	13	30	M12	24	15	3	5	20	20	35	30
K0839.16075	75	90	50	17	40	M16	30	20	4	5	20	20	45	40
K0839.16100	100	90	50	17	40	M16	30	20	3	5	20	20	45	40